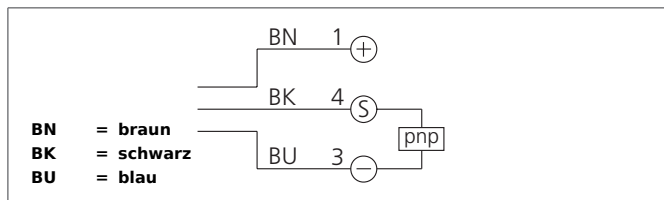


OLVK 31 P2K-TSSL

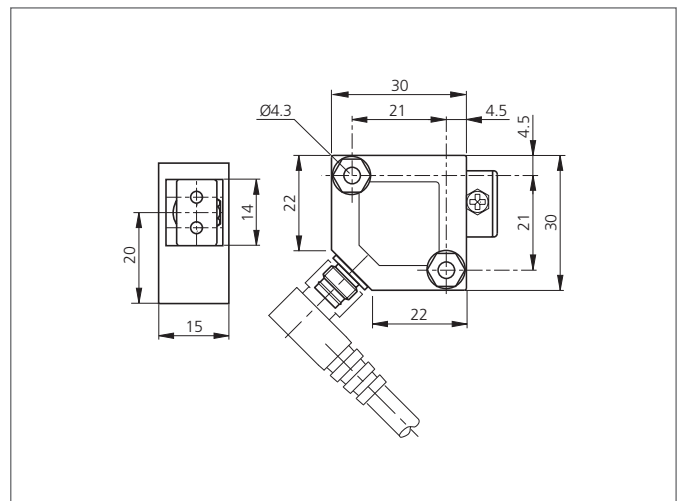
Kunststoff-Lichtleiter-Verstärker

- Kompaktes Kunststoffgehäuse
- Einfache Montage
- Rotlicht
- Empfindlichkeit einstellbar
- Hohe Schaltfrequenz
- Kurzschluss- und Verpolschutz



Sicherheitshinweis

Diese Geräte sind nicht zulässig für Sicherheitsanwendungen, insbesondere bei denen die Sicherheit von Personen von der Gerätefunktion abhängig ist. Der Einsatz der Geräte muss durch Fachpersonal erfolgen.



TECHNISCHE DATEN (typ.)	+20°C, 24V DC
Verstärker für	Kunststoff-Lichtleiter 2x2,2 mm
Auswertung	digital
Größe	30 x 30 x 15 mm (Gehäuseabmaße)
Sendelicht	Rot, 660 nm, getaktet
Betriebsspannung	10 ... 36 V DC
Leerlaufstrom	< 15 mA
Empfindlichkeitseinstellung	Potentiometer
Schaltausgang	pnp, 200 mA, NC
Schalthysterese	< 10 %
Schock-/Schwingbeanspruchung	10 ... 55 Hz / 1,0 mm / 30 g
Spannungsfall	< 2,0 V
Schaltfrequenz	5000 Hz
Ansprech-/Abfallzeit	0,50 ms / 0,50 ms
Umgebungstemperatur Betrieb	-25 ... +55 °C
Temperaturdrift	0,3 %/K
Fremdlichtsicherheit	10 kLx
Isolationsspannungsfestigkeit	1.000 V
Schutzart	IP 67
Gehäusematerial	Kunststoff (PBT)
Anschluss	Stecker, M8, 3-polig