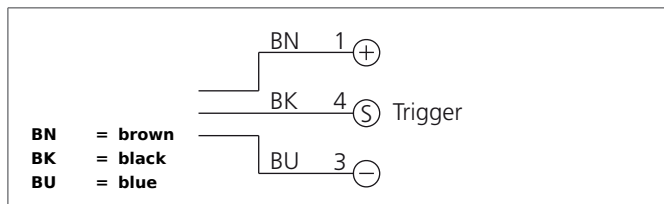
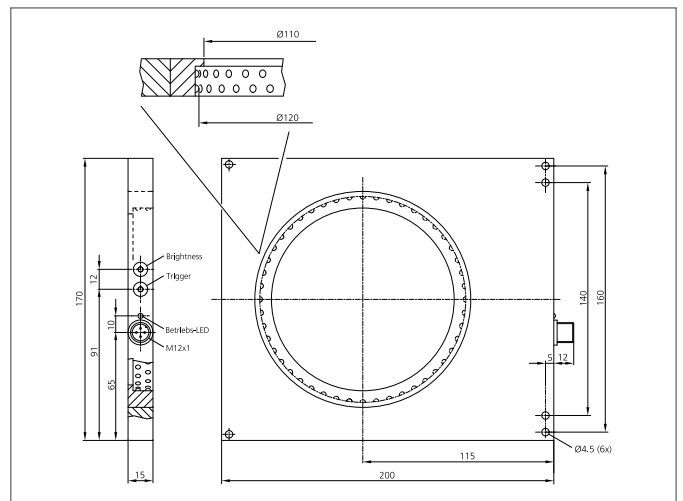


- 用于检测表面微小的变化
- 在整个电压范围内都能保持恒光强度水平
- 同质光源
- IP67防护等级
- 产生较小的热量
- 外连触发输入
- 高效率
- 光密度可调
- 结实耐用的外壳设计



**Safety instructions**

The Instruments are not to be used for safety applications, in particular applications in which safety of persons depends on proper operation of the instruments.  
These instruments shall exclusively be used by qualified personnel.



TECHNICAL INFORMATION (typ.)	
尺寸	<b>+20°C, 24V DC</b> 170 x 200 x 15 mm (尺寸) 120 mm (直径)
设计	方形设计
照明区域	120 mm
特征	功率输出的内部控制, 触发输入
光的颜色	Green, 525 nm
发射角度	40 °
工作电压	10 ... 35 V DC (Supply Class 2)
内部功耗	350 mA, (24 V DC)
输入低电平触发	0 < 2,8 V
输入高电平触发	> 3.3 35 V
功率	8,5 W (24 V DC)
负载振荡	10 ... 55 Hz / 1,0 mm / 30 g
极性接反保护	是
显示	LED灯: 绿色, 工作状态
开启滞后时间 (触发)	0.270 ms
关闭滞后时间 (触发)	0,070 ms
环境温度	0 +50 °C
绝缘电压	500 V
防护等级	IP 67
防护等级	III,在保护性低电压下工作
危险类 (DIN EN62471标准)	Free group
外壳材料	Aluminium black anodized

<b>TECHNICAL INFORMATION (typ.)</b>	<b>+20°C, 24V DC</b>
连接	Connector, M12, 3-poled
Connecting cable	VK ...