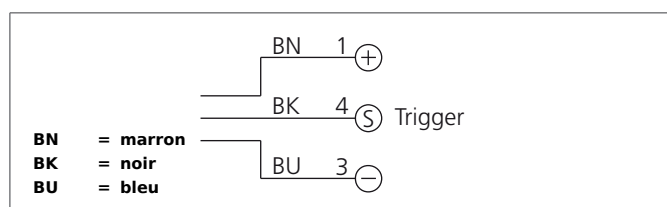


## BEK 1-D120-G2TI-IBS

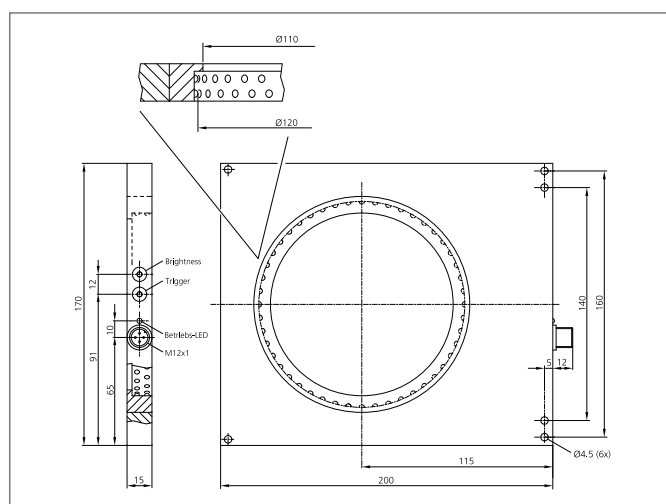
### Éclairage en champ sombre

- Pour la détection du plus fin changement de surface
- Niveau de luminosité homogène sur l'entière plage de tension
- Champ lumineux homogène
- Indice de protection IP 67
- Faible émission de chaleur
- Entrée de déclenchement externe
- Rendement élevé
- La luminosité peut être ajustée (réglée)
- Conception de boîtier solide



#### Instructions de sûreté

La mise en œuvre de ces appareils doit être effectuée par du personnel qualifié. Ils ne doivent pas être utilisés pour des applications dans lesquelles la sécurité des personnes dépend du bon fonctionnement du matériel.



CARACTÉRISTIQUES TECHNIQUES (typ.)		+20°C, 24V DC
Dimensions		170 x 200 x 15 mm (Dimensions) Ø 120 mm (Diamètre)
Dimensions		Cube
Surface d'éclairage		Ø 120 mm
Caractéristiques		Internal control of power output, Entrée de déclenchement
Type de lumière		Vert, 525 nm
Angle d'émission FWHM		40°
Tension d'alimentation		10 ... 35 V DC (Supply Class 2)
Courant à vide		350 mA, (24 V DC)
Entrée de déclenchement niveau bas		0 ... < 2,8 V
Entrée de déclenchement niveau haut		> 3,3 ... 35 V
Puissance		8,5 W (24 V DC)
Charge aux chocs et vibrations		10 ... 55 Hz / 1,0 mm / 30 g
Protection contre les inversions de polarité		Oui
Affichage		LED : vert - Fonctionnement
Activation différée du déclencheur (Trig.)		0,270 ms
Désactivation différée du déclencheur (Trig.)		0,070 ms
Température ambiante, fonctionnement		0 ... +50 °C
Protection diélectrique		500 V
Indice de protection		IP 67
Classe de protection		III, Répond au domaine de la basse tension (BT)
Catégorie défavorisée (DIN EN 62471)		Groupe libre
Matériau du boîtier		Aluminium noir anodisé

# BEK 1-D120-G2TI-IBS

## Éclairage en champ sombre



<b>CARACTÉRISTIQUES TECHNIQUES (typ.)</b>	<b>+20°C, 24V DC</b>
Connexion	Connecteur, M12, 3 pôles
Câbles de raccordement	VK ...