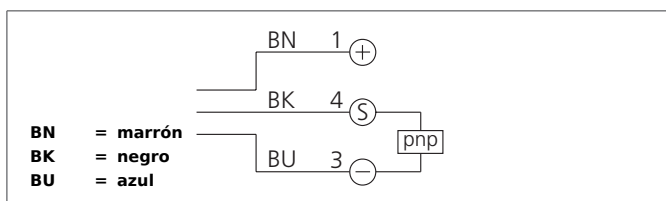


OLVK 31 P1K-TSSL

Amplificadores para fibra sintética

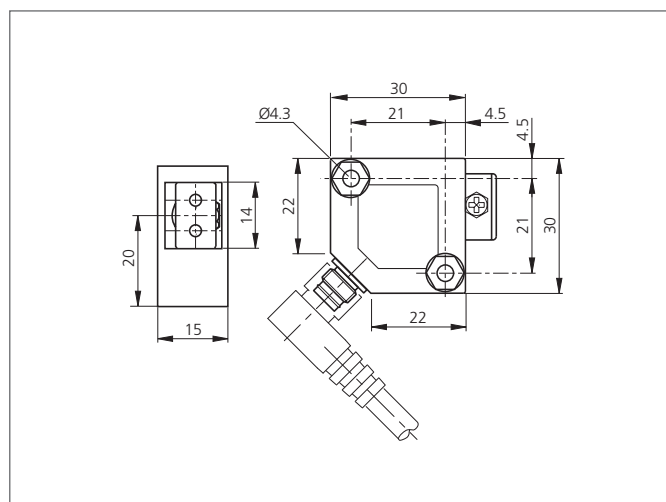
- Carcasa plástica compacta
- Fácil montaje
- Luz roja
- Sensibilidad ajustable
- Alta frecuencia de conmutación
- Protección contra cortocircuito e inversión de polaridad



Safety instructions

The Instruments are not to be used for safety applications, in particular applications in which safety of persons depends on proper operation of the instruments.

These instruments shall exclusively be used by qualified personnel.



TECHNICAL INFORMATION (typ.)		+20°C, 24V DC
Amplificador para		Cables de fibra sintética 2xØ2,2 mm
Evaluación		digital
Tamaño		30 x 30 x 15 mm (dimensiones de la carcasa)
Luz emitida		Rojo, 660 nm, clocked
Tensión de alimentación		10 ... 36 V DC
Corriente en vacío		< 15 mA
Ajuste de sensibilidad		potenciómetro
Salida de conmutación		pnp, 200 mA, NO
Histéresis en la conmutación		< 10 %
Resistencia a impactos y vibración		10 ... 55 Hz / 1,0 mm / 30 g
Caída de tensión		< 2,0 V
Frecuencia de conmutación		5000 Hz
Tiempo de activación / desactivación		0,50 ms / 0,50 ms
Temperatura ambiente, operación		-25 ... +55 °C
Desviación de temperatura		0,3 %/K
Inmune a la luz ambiental		10 kLx
Resistencia Tensión de aislamiento		1.000 V
Técnica de protección		IP 67
material de la carcasa		Plásticos (PBT)
Conexión		Conector, M8, 3-polos