

USB-A-M-1.8

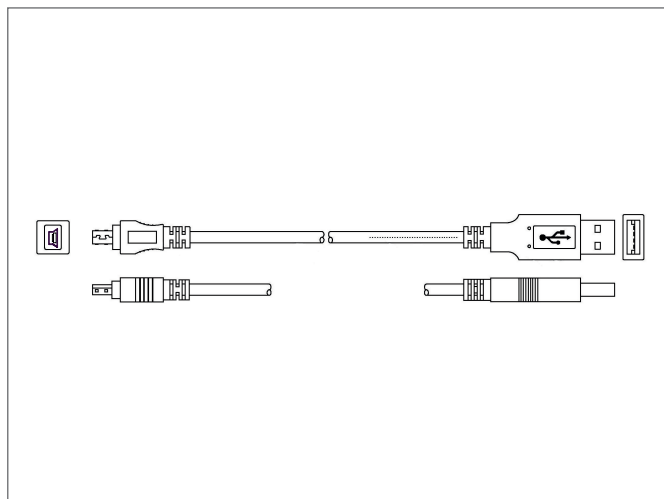
Câble USB à mini-USB

- USB Type A vers Mini-B
- Vitesse jusqu'à 480 Mbps



Instructions de sûreté

Assurez-vous que les précautions d'installation, le raccordement, la sécurité, mentionnées dans la note technique soient respectées.
La mise en place des produits doivent être réalisés par du personnel qualifié.
La réparation doit être exclusivement faite par di-soric.



CARACTÉRISTIQUES TECHNIQUES (typ.)		+20°C, 24V DC
Longueur		1.500 mm
Approprié pour		Connexion PC du module maître MS-1
Matériau		nickelé (Connecteur)
Version		Compatible avec l'USB 2.0 (High Speed)
Connexion		USB, Connecteur, Typ A
Connexion 2		Connecteur, USB-Mini-B, (3,5 x 5 mm), 5 pôles