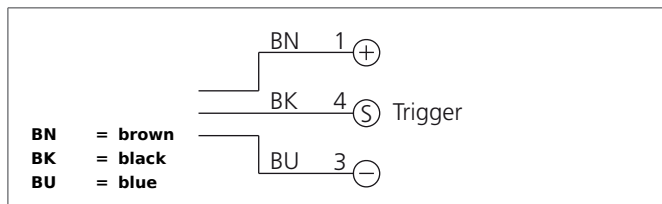
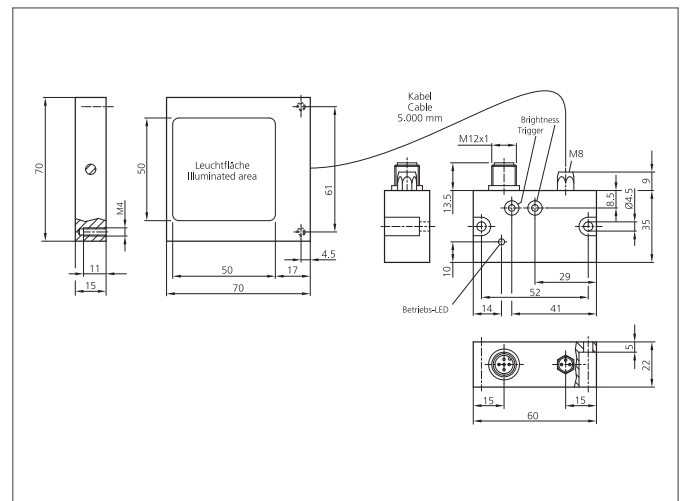


- 结实耐用的不锈钢外壳，可用在制药、饮料和食品行业
- 在整个电压范围内都能保持恒光强度水平
- 均匀的发光场
- 高效率
- 外连触发输入
- 光密度可调



**Safety instructions**

The Instruments are not to be used for safety applications, in particular applications in which safety of persons depends on proper operation of the instruments.  
 These instruments shall exclusively be used by qualified personnel.



TECHNICAL INFORMATION (typ.)	
设计	+20°C, 24V DC
照明区域	背景光源
特征	50 x 50 mm
光的颜色	功率输出的外部控制
工作电压	Infrared, 850 nm
内部功耗	10 ... 35 V DC (Supply Class 2)
输入低电平触发	< 240 mA, (10 V DC)
输入高电平触发	0 < 2,8 V
功率	> 3.3 35 V
负载振荡	5,0 W
显示	10 ... 55 Hz / 1,0 mm / 30 g
环境温度	LED灯：绿色，工作状态
防护等级	0 +50 °C
防护等级	IP 69K, IP 67, (electronic control)
危险类 (DIN EN62471标准)	III,在保护性低电压下工作
外壳材料	Free group
连接	stainless steel V4A, (1.4404 / AISI 316L - 1.4571 / AISI 316Ti)
Connecting cable	Cable, 5,0 m, M8, 4-poled, (Lighting), M12, (electronic control)
	VK ...