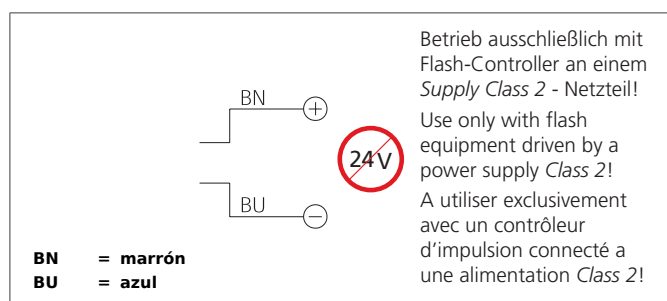


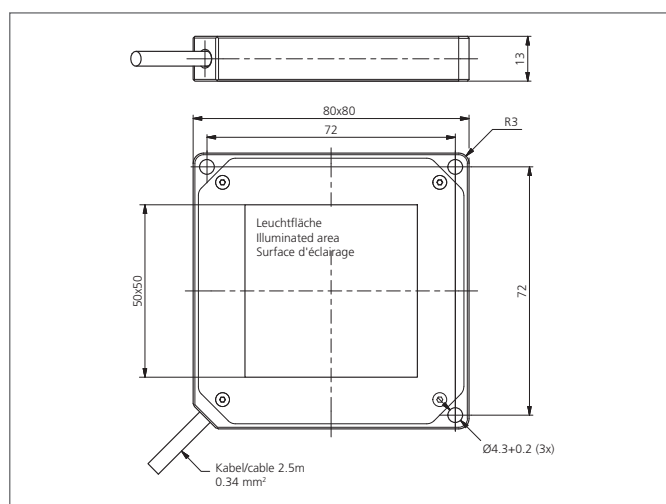
BE-F50/50-F0-K Backlight

- Elevado factor de sobrecorriente
- Modo de operación pulsante para la inspección de objetos moviéndose a alta velocidad
- Extremadamente elevada luminosidad para una gran profundidad de campo
- Larga vida útil gracias al control térmico inteligente
- Campo de iluminación homogéneo
- Elevado grado de protección IP67
- Carcasa metálica robusta



Safety instructions

The Instruments are not to be used for safety applications, in particular applications in which safety of persons depends on proper operation of the instruments.
These instruments shall exclusively be used by qualified personnel.



TECHNICAL INFORMATION (typ.)

Consumo de energía del pulso (máx.)	135 W
Factor de sobrecarga del pulso	18
Capacidad de corriente del pulso	6400 mA
Diseño	Backlight
Área iluminada	50 x 50 mm
Características	Intermitente mediante el controlador de flash
Color de la luz	Infrarrojo, difuso, 850 nm
Tensión de alimentación	No constant voltage!
Resistencia a impactos y vibración	10 ... 55 Hz / 1,0 mm / 30 g
Protección a la inversión de polaridad	No
Temperatura ambiente, operación	0 ... +50 °C
Resistencia Tensión de aislamiento	500 V
Técnica de protección	IP 67
Grupo de riesgo (DIN EN 62471)	Grupo libre
material de la carcasa	Aluminio negro anodizado
Material	PUR (Cable) PC, opal diffus (Ópticas de protección)
Conexión	Cable, 2,5 m, extremos abiertos, Uso sólo con equipos flash