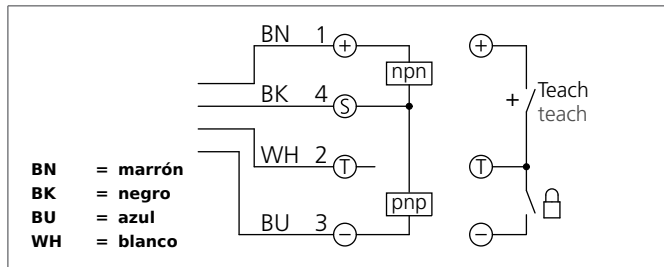


US 30 M 3000 G3-B4

Sensor por ultrasonidos

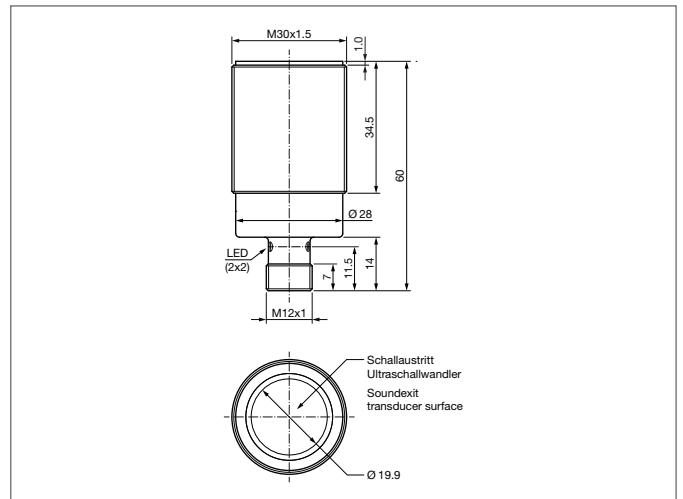


- IO-Link
- Configurable como sensor ultrasónico o barrera ultrasónica
- 3 diferentes modos de teach-in
- Rango ajustable
- Insensible a la suciedad
- Insensible a ruidos ambientales
- Carcasa metálica con conector M12
- Grado de protección IP67



Safety instructions

The Instruments are not to be used for safety applications, in particular applications in which safety of persons depends on proper operation of the instruments. These instruments shall exclusively be used by qualified personnel.



TECHNICAL INFORMATION (typ.)		+20°C, 24V DC
Principio de funcionamiento		Sensor en espejo, Diffuser, Window mode, configurable via IO-Link
Evaluación		digital
Tamaño		M30 x 1,5 (Rosca)
Diseño		Rosca
Salida de emisión		axial
Nominal switching distance (Sn)		3000 mm
Placa de medición estándar		200 x 200 mm
Tensión de alimentación		18 ... 30 V DC
Corriente en vacío		< 45 mA, (24 V DC)
Distancia de trabajo		300 ... 3000 mm ajustable
Resolución		1 mm (IO-Link)
Ajuste de sensibilidad		Enseñanza remota
Distancia de montaje		> 500 mm (Sensor a sensor)
Salida de conmutación		push pull, 100 mA, NO/NC, Conmutable
Máx. potencia de funcionamiento		100 mA
Histéresis en la conmutación		5 ... 50 mm (15 mm prefijado), via IO-Link adjustable
Frecuencia sónica		125 kHz
Interface		IO-Link, V1.1, COM2 (38,4kBd), Smart Sensor Profile
Protección a la inversión de polaridad		Sí
Display		2 x LED amarillo (salida Display), 2 x LED green (status)
Caída de tensión		< 2,0 V
Frecuencia de conmutación		3 Hz

US 30 M 3000 G3-B4

Sensor por ultrasonidos



TECHNICAL INFORMATION (typ.)	+20°C, 24V DC
Protección contra cortocircuitos	sí
Reproductibilidad	2 mm
Error linealización	< 0,2 % / Sn max.
Retardo a la disponibilidad	300 ms
Temperatura ambiente, operación	-25 ... +70 °C
Desviación de temperatura	0.2 %/K (uncompensated), < 1.5 %/Sn (compensated)
Resistencia Tensión de aislamiento	500 V
Técnica de protección	IP 67
Grado de protección	III, funcionamiento en bajo voltaje
material de la carcasa	Latón niquelado
Material	Resina epoxy, PUR (Superficie del transductor)
Conexión	Conector, M12 x 1, 4-polos
Scope of delivery	2 x tuercas M30