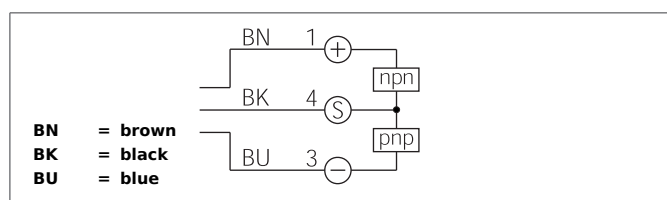
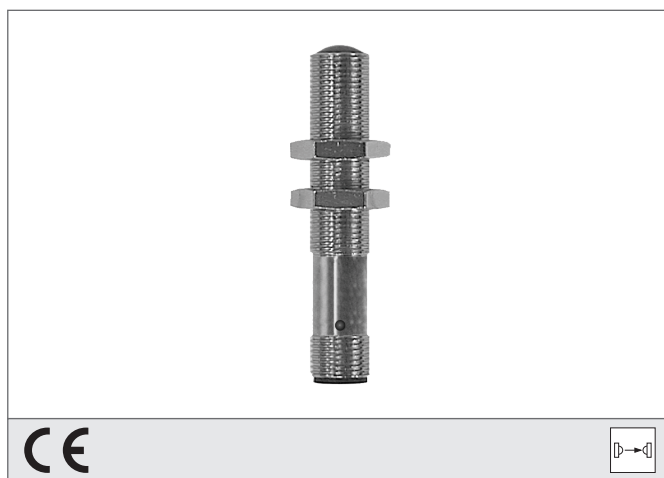


OEP 12 V 50000 G1-IBSL

High Performance Photoelectric Sensor, Receiver

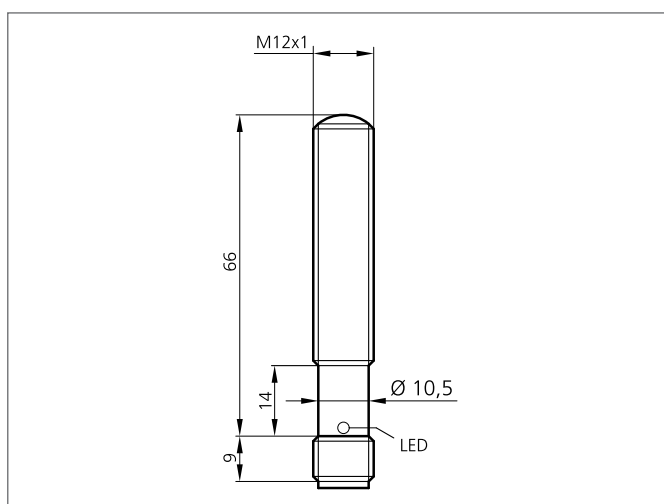
- Velký dosah až do 50 m
- Integrovaná elektronika zesilovače
- Tranzistorový výstup s koncovým stupněm push-pull
- Vysoká funkční rezerva
- Extrémní odolnost vůči znečištění
- Snadné nastavení
- Možnost kombinace různých vzorů
- Vysoký stupeň krytí
- Kompaktní design



Safety instructions

The Instruments are not to be used for safety applications, in particular applications in which safety of persons depends on proper operation of the instruments.

These instruments shall exclusively be used by qualified personnel.



TECHNICAL INFORMATION (typ.)		+20°C, 24V DC
Princip činnosti		Senzor s průchozím paprskem, přijímač, spínací výstup
Vyhodnocení		Digitální
Velikost		M12 x 1 (Závit)
Tvar		Závit
Speciální funkce		High transmit power and dirt penetration
Provozní napětí		10 ... 35 V DC
Vlastní spotřeba energie		< 40 mA
Dosah		0 ... 50000 mm dependent on the transmitter
Nastavení citlivosti		Bez nastavovacích prvků
Spínací výstup		Push-pull, 200 mA, NC (pnp) / NO (npn)
Odolnost vůči rázům / vibracím		10 ... 55 Hz / 1,0 mm / 30 g
Spínací kmitočet, frekvence		20 Hz
Teplota okolí, provoz		-20 ... +60 °C
Odolnost vůči okolnímu světlu		15 kLx, Sluneční světlo, 2 kLx, Taktované světlo
Stupeň krytí		IP 67, IP 68, IP 69K
Úroveň ochrany		III, připojení k bezpečnému malému napětí
Materiál pouzdra		Nerez ocel V2A (1.4301 / AISI 304)
Připojení		Konektor, M12, 3-pólový