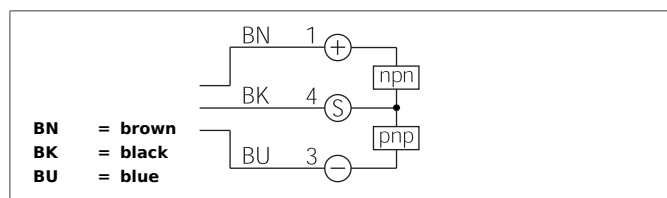
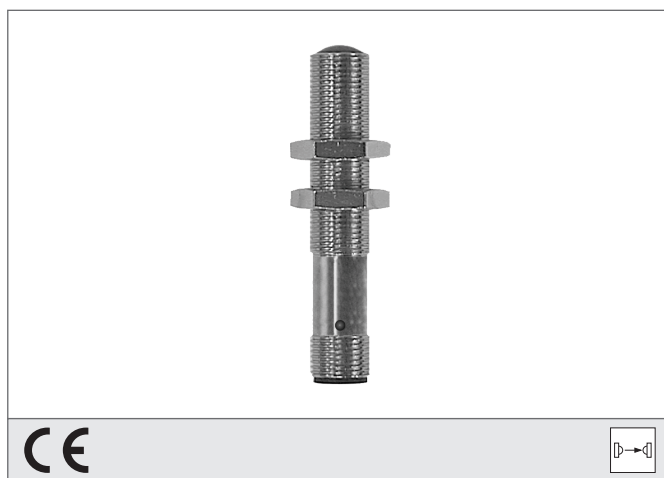


## OEP 12 V 5000 G2-IBSL

### High Performance Photoelectric Sensor, Receiver

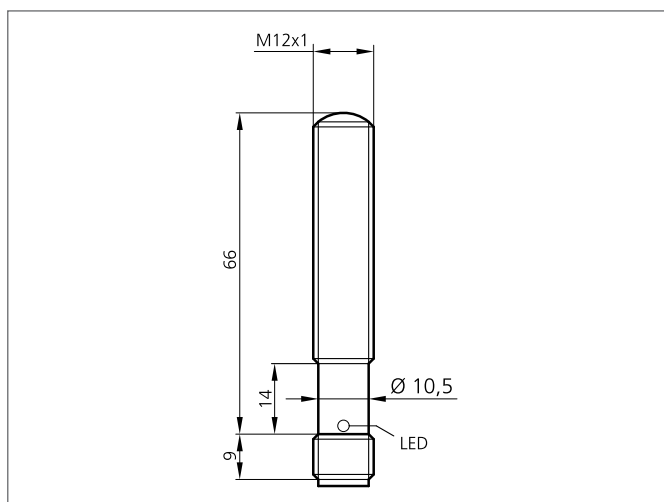
- Dosah do 5 m
- Integrovaná elektronika zesilovače
- Tranzistorový výstup s koncovým stupněm push-pull
- Vysoká funkční rezerva
- Extrémní odolnost vůči znečištění
- Snadné nastavení
- Možnost kombinace různých vzorů
- Vysoký stupeň krytí
- Kompaktní design



#### Safety instructions

The Instruments are not to be used for safety applications, in particular applications in which safety of persons depends on proper operation of the instruments.

These instruments shall exclusively be used by qualified personnel.



TECHNICAL INFORMATION (typ.)	+20°C, 24V DC
Princip činnosti	Senzor s průchozím paprskem, přijímač, spínací výstup
Vyhodnocení	Digitální
Velikost	M12 x 1 (Závit)
Tvar	Závit
Speciální funkce	High transmit power and dirt penetration
Provozní napětí	10 ... 35 V DC
Vlastní spotřeba energie	< 40 mA
Dosah	0 ... 5000 mm dependent on the transmitter
Nastavení citlivosti	Bez nastavovacích prvků
Spínací výstup	Push-pull, 200 mA, NO (pnp) / NC (npn)
Odolnost vůči rázům / vibracím	10 ... 55 Hz / 1,0 mm / 30 g
Spínací kmitočet, frekvence	500 Hz
Teplota okolí, provoz	-20 ... +60 °C
Odolnost vůči okolnímu světlu	15 kLx, Sluneční světlo, 2 kLx, Taktované světlo
Stupeň krytí	IP 67, IP 68, IP 69K
Úroveň ochrany	III, připojení k bezpečnému malému napětí
Materiál pouzdra	Nerez ocel V2A (1.4301 / AISI 304)
Připojení	Konektor, M12, 3-pólový