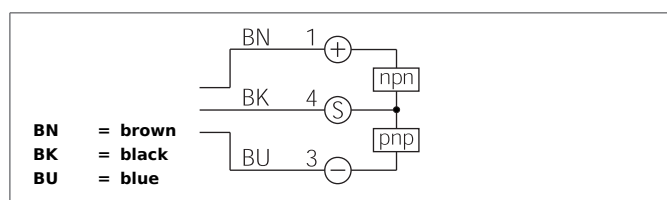
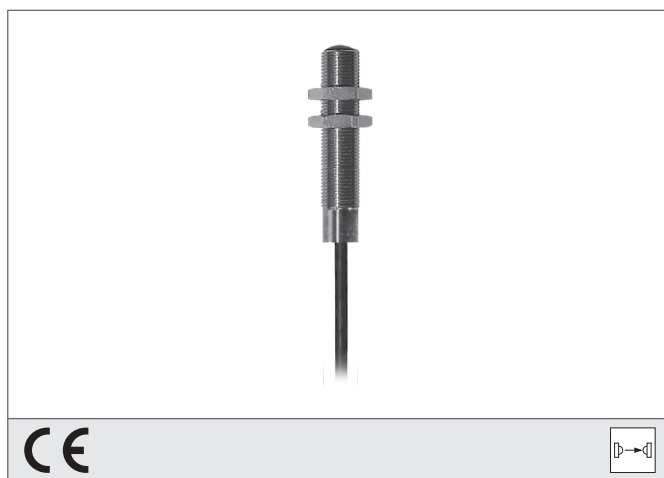


OEP 12 V 5000 G1L-5M

High Performance Photoelectric Sensor, Receiver

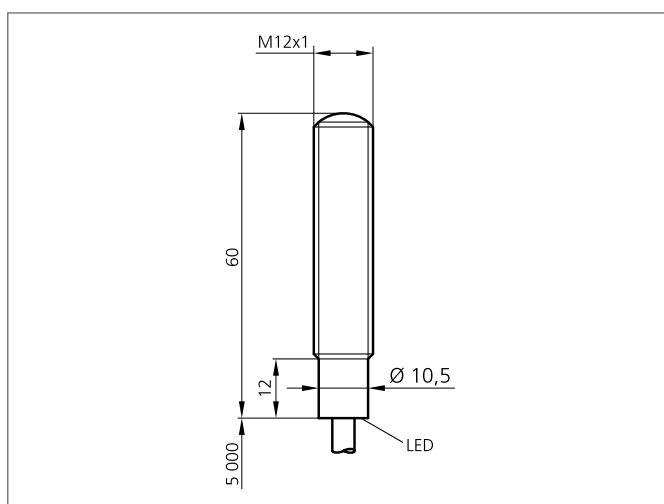
- Dosah do 5 m
- Integrovaná elektronika zesilovače
- Tranzistorový výstup s koncovým stupněm push-pull
- Vysoká funkční rezerva
- Extrémní odolnost vůči znečištění
- Snadné nastavení
- Možnost kombinace různých vzorů
- Vysoký stupeň krytí
- Kompaktní design



Safety instructions

The Instruments are not to be used for safety applications, in particular applications in which safety of persons depends on proper operation of the instruments.

These instruments shall exclusively be used by qualified personnel.



| TECHNICAL INFORMATION (typ.) | | +20°C, 24V DC |
|--------------------------------|--|---|
| Princip činnosti | | Senzor s průchozím paprskem, přijímač, spínací výstup |
| Vyhodnocení | | Digitální |
| Velikost | | M12 x 1 (Závit) |
| Tvar | | Závit |
| Speciální funkce | | High transmit power and dirt penetration |
| Provozní napětí | | 10 ... 35 V DC |
| Vlastní spotřeba energie | | < 40 mA |
| Dosah | | 0 ... 5000 mm dependent on the transmitter |
| Nastavení citlivosti | | Bez nastavovacích prvků |
| Spínací výstup | | Push-pull, 200 mA, NC (pnp) / NO (npn) |
| Odolnost vůči rázům / vibracím | | 10 ... 55 Hz / 1,0 mm / 30 g |
| Spínací kmitočet, frekvence | | 500 Hz |
| Teplota okolí, provoz | | -20 ... +60 °C |
| Odolnost vůči okolnímu světlu | | 15 kLx, Sluneční světlo, 2 kLx, Taktované světlo |
| Stupeň krytí | | IP 67, IP 68, IP 69K |
| Úroveň ochrany | | III, připojení k bezpečnému malému napětí |
| Materiál pouzdra | | Nerez ocel V2A (1.4301 / AISI 304) |
| Materiál kabelu | | PVC (Kabel) |
| Připojení | | Kabel, 5,0 m |