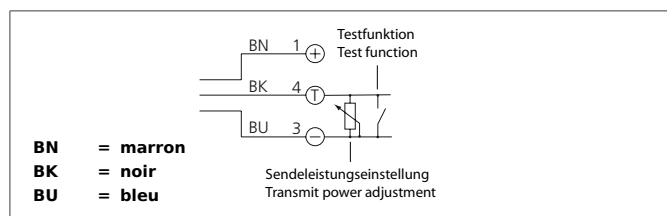
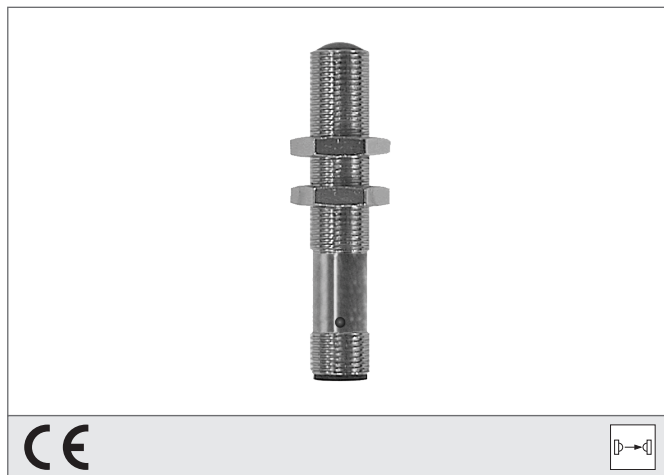


OSP 12 VLF-IBSL

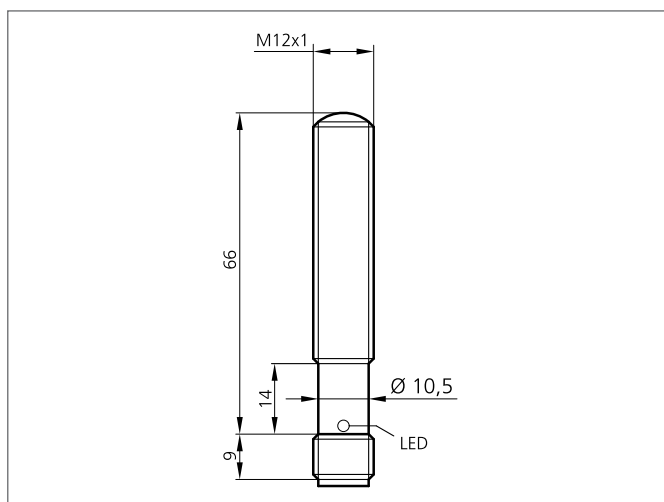
Émetteur photoélectrique haute performance, Émetteur

- Distance de fonctionnement jusqu'à 20 m
- Puissance d'émission avec résistance externe ajustable (réglable)
- Grande réserve de fonctionnement
- Très résistant à l'encrassement
- Simplicité de réglage
- Possibilité de combiner plusieurs formats
- Indice de protection élevé
- Conception compact



Instructions de sûreté

La mise en œuvre de ces appareils doit être effectuée par du personnel qualifié. Ils ne doivent pas être utilisés pour des applications dans lesquelles la sécurité des personnes dépend du bon fonctionnement du matériel.



CARACTÉRISTIQUES TECHNIQUES (typ.)		+20°C, 24V DC
Principe de fonctionnement		Détecteur par barrage, Émetteur
Évaluation		digital
Dimensions		M12 x 1 (thread)
Dimensions		Vis
Caractéristiques		À forte puissance d'émission et pénétration de saleté
Lumière d'émission		Infrarouge, 870 nm, modulée
Angle d'émission FWHM		15°
Angle d'ouverture		15°
Tension d'alimentation		10 ... 35 V DC
Courant à vide		< 55 mA
Portée de détection		0 ... 20 m dépendant du récepteur
Réglage de la sensibilité		sans éléments de réglage
Charge aux chocs et vibrations		10 ... 55 Hz / 1,0 mm / 30 g
Température ambiante, fonctionnement		-20 ... +60 °C
Indice de protection		IP 67, IP 68, IP 69K
Classe de protection		III, Répond au domaine de la basse tension (BT)
Matériau du boîtier		acier inoxydable V2A (1.4301 / AISI 304)
Connexion		Connecteur, M12, 3 pôles