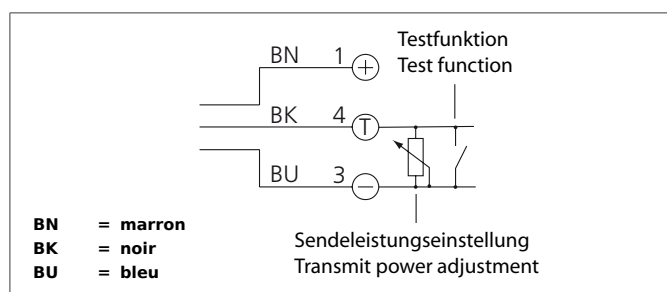
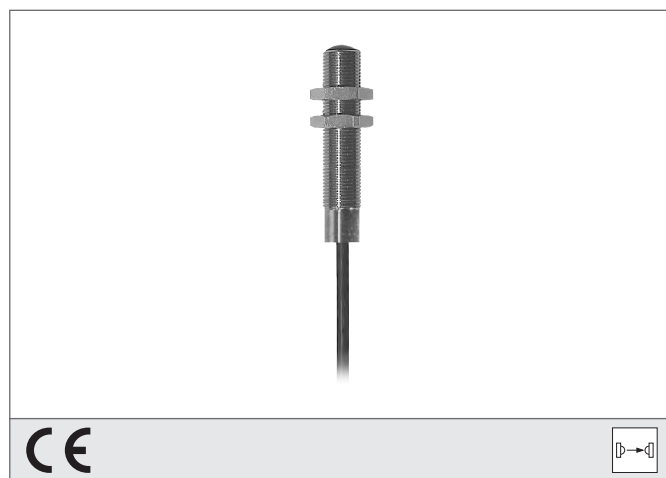


## OSP 12 VHFL-5M

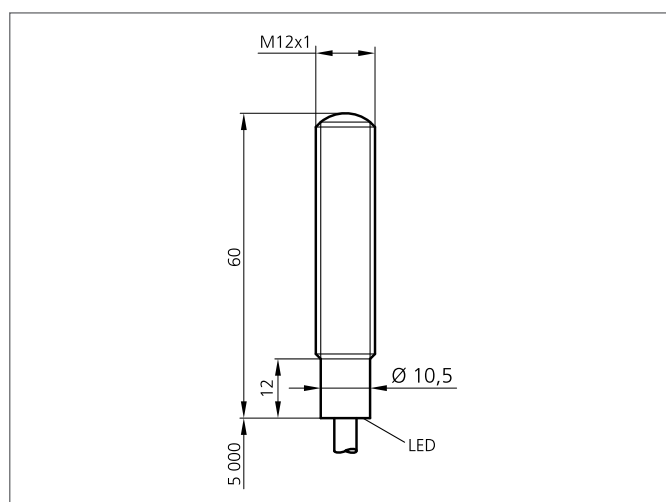
### Émetteur photoélectrique haute performance, Émetteur

- Portée de détection jusqu'à 50 m
- Puissance d'émission avec résistance externe ajustable (réglable)
- Grande réserve de fonctionnement
- Très résistant à l'encrassement
- Simplicité de réglage
- Possibilité de combiner plusieurs formats
- Indice de protection élevé
- Conception compact



#### Instructions de sûreté

La mise en œuvre de ces appareils doit être effectuée par du personnel qualifié. Ils ne doivent pas être utilisés pour des applications dans lesquelles la sécurité des personnes dépend du bon fonctionnement du matériel.



CARACTÉRISTIQUES TECHNIQUES (typ.)	+20°C, 24V DC
Principe de fonctionnement	Détecteur par barrage, Émetteur
Évaluation	digital
Dimensions	M12 x 1 (thread)
Dimensions	Vis
Caractéristiques	À forte puissance d'émission et pénétration de saleté
Lumière d'émission	Infrarouge, 870 nm, modulée
Angle d'émission FWHM	6°
Angle d'ouverture	6°
Tension d'alimentation	10 ... 35 V DC
Courant à vide	< 55 mA
Portée de détection	0 ... 50000 mm dépendant du récepteur
Réglage de la sensibilité	sans éléments de réglage
Charge aux chocs et vibrations	10 ... 55 Hz / 1,0 mm / 30 g
Température ambiante, fonctionnement	-20 ... +60 °C
Indice de protection	IP 67, IP 68, IP 69K
Classe de protection	III, Répond au domaine de la basse tension (BT)
Matériau du boîtier	acier inoxydable V2A (1.4301 / AISI 304)
Matériau	PVC (Câble)
Connexion	Câble, 5,0 m