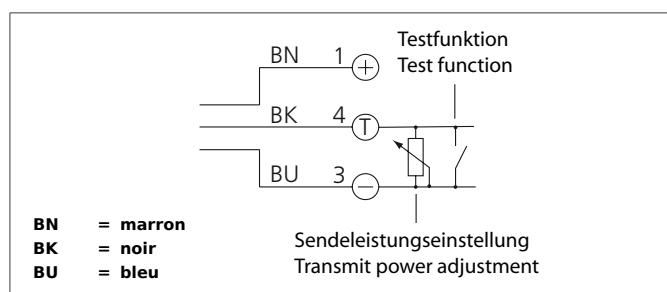
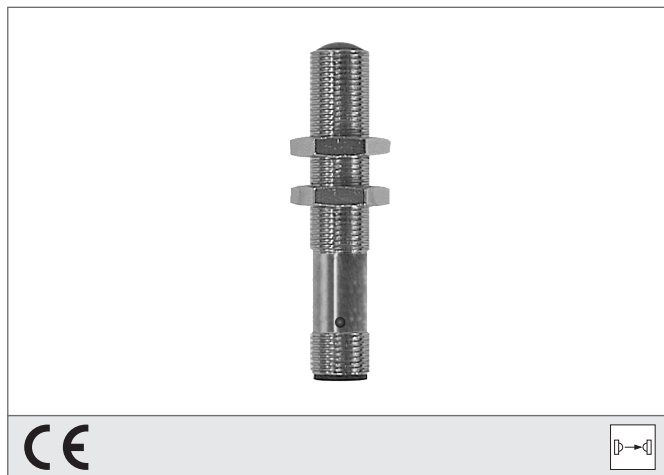


## OSP 12 VHF-IBSL

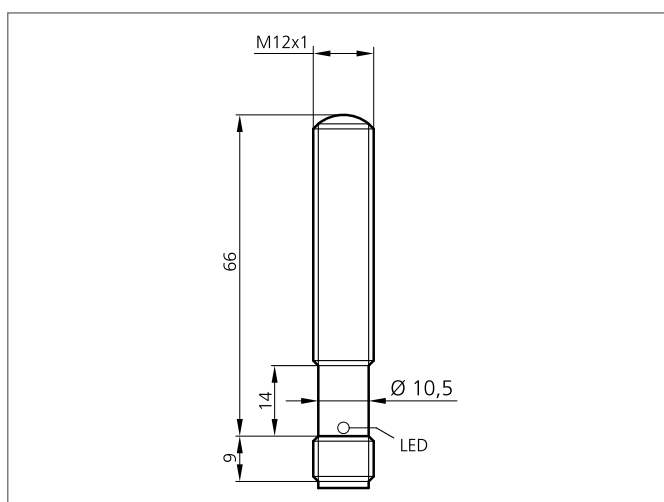
### Émetteur photoélectrique haute performance, Émetteur

- Portée de détection jusqu'à 50 m
- Puissance d'émission avec résistance externe ajustable (réglable)
- Grande réserve de fonctionnement
- Très résistant à l'encrassement
- Simplicité de réglage
- Possibilité de combiner plusieurs formats
- Indice de protection élevé
- Conception compact



#### Instructions de sûreté

La mise en œuvre de ces appareils doit être effectuée par du personnel qualifié. Ils ne doivent pas être utilisés pour des applications dans lesquelles la sécurité des personnes dépend du bon fonctionnement du matériel.



| CARACTÉRISTIQUES TECHNIQUES (typ.)   | +20°C, 24V DC   |
|--------------------------------------|---|
| Principe de fonctionnement           | Détecteur par barrage, Émetteur                       |
| Évaluation                           | digital   |
| Dimensions                           | M12 x 1 (thread)                                      |
| Dimensions                           | Vis   |
| Caractéristiques                     | À forte puissance d'émission et pénétration de saleté |
| Lumière d'émission                   | Infrarouge, 870 nm, modulée                           |
| Angle d'émission FWHM                | 6°  |
| Angle d'ouverture                    | 6°  |
| Tension d'alimentation               | 10 ... 35 V DC  |
| Courant à vide                       | < 55 mA   |
| Portée de détection                  | 0 ... 50000 mm dépendant du récepteur                 |
| Réglage de la sensibilité            | sans éléments de réglage                              |
| Charge aux chocs et vibrations       | 10 ... 55 Hz / 1,0 mm / 30 g                          |
| Température ambiante, fonctionnement | -20 ... +60 °C  |
| Indice de protection                 | IP 67, IP 68, IP 69K                                  |
| Classe de protection                 | III, Répond au domaine de la basse tension (BT)       |
| Matériau du boîtier                  | acier inoxydable V2A (1.4301 / AISI 304)              |
| Connexion                            | Connecteur, M12, 3 pôles                              |