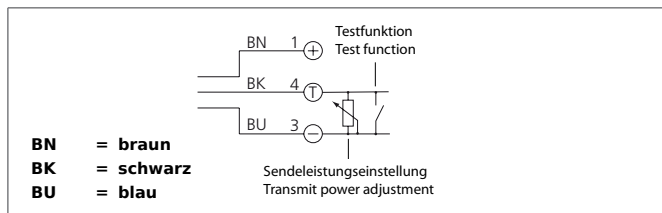
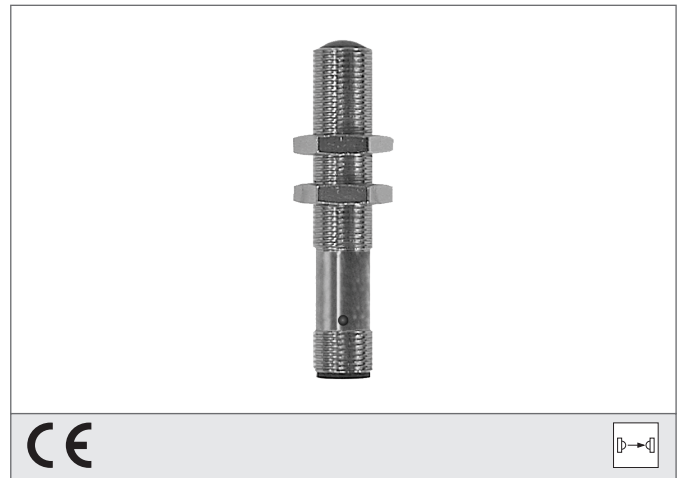


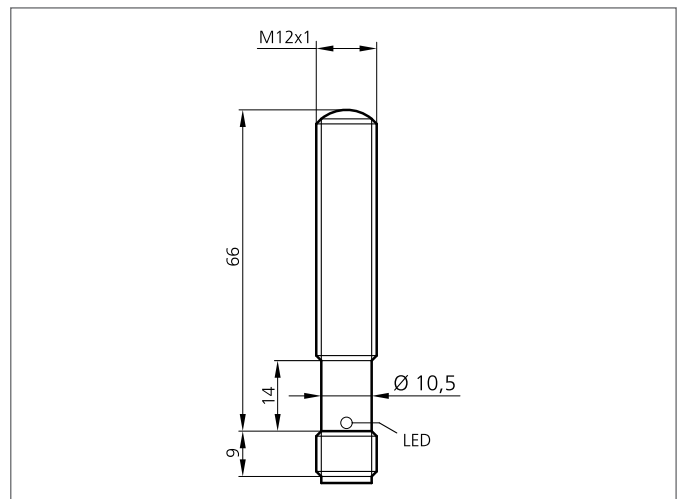
OSP 12 VLF-IBSL Hochleistungs-Lichtschranke, Sender

- Reichweite bis 20 m
- Sendeleistung mit externem Widerstand einstellbar
- Hohe Funktionsreserve
- Extrem schmutzunempfindlich
- Einfache Justage
- Verschiedene Bauformen kombinierbar
- Hohe Schutzart
- Kompakte Bauform



Sicherheitshinweis

Diese Geräte sind nicht zulässig für Sicherheitsanwendungen, insbesondere bei denen die Sicherheit von Personen von der Gerätefunktion abhängig ist. Der Einsatz der Geräte muss durch Fachpersonal erfolgen.



TECHNISCHE DATEN (typ.)	+20°C, 24V DC
Funktionsprinzip	Einwegschanke, Sender
Auswertung	digital
Größe	M12 x 1 (Gewinde)
Bauform	Gewinde
Besonderheiten	Hohe Sendeleistung und Schmutzdurchdringung
Sendelicht	Infrarot, 870 nm, getaktet
Abstrahlwinkel FWHM	15°
Öffnungswinkel	15°
Betriebsspannung	10 ... 35 V DC
Leerlaufstrom	< 55 mA
Reichweite	0 ... 20 m abhängig vom Empfänger
Empfindlichkeitseinstellung	keine Einstellelemente
Schock-/Schwingbeanspruchung	10 ... 55 Hz / 1,0 mm / 30 g
Umgebungstemperatur Betrieb	-20 ... +60 °C
Schutzart	IP 67, IP 68, IP 69K
Schutzklasse	III, Betrieb an Schutzkleinspannung
Gehäusematerial	Edelstahl V2A (1.4301 / AISI 304)
Anschluss	Stecker, M12, 3-polig