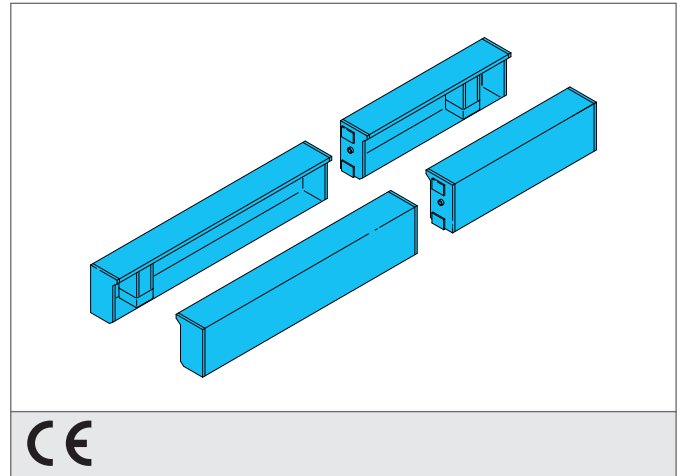


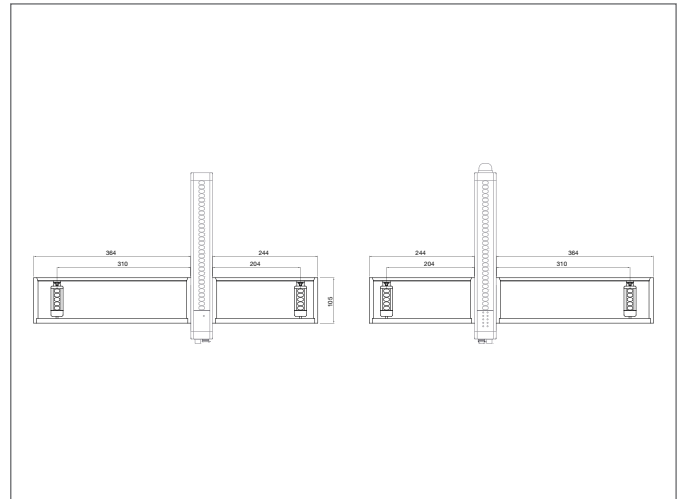
MZ-T2X Muting Arm

- Muting einfach gemacht durch Hardwareverdrahtung an SLM4
- Vorverdrahtete Muting-Arme für SLM4 zur schnellen Inbetriebnahme
- Integrierbare, höhenverstellbare Muting-Arme in Befestigungsnut von SLM4
- Einfacher Steckverbinder, Anschluss der Muting-Sensoren direkt am SLM4 Sicherheitslichtgitter



Sicherheitshinweis

Unbedingt die Installations-, Anschluss- und Sicherheitsvorschriften in den technischen Unterlagen beachten.
Die Inbetriebnahme der Geräte muss durch Fachpersonal erfolgen.
Reparatur ausschließlich durch di-soric.



TECHNISCHE DATEN (typ.)	+20°C, 24 V DC
Schutzfunktion	Zugangskontrolle
Funktionsprinzip	Einweglichtschranke
Strahlanzahl	5
Besonderheiten	für hohe Geschwindigkeiten, für unregelmäßige Ladungen
Sendelicht	Infrarot
Betriebsspannung	19,2 ... 28,8 V DC
Reichweite	0 ... 3,5 m
Schaltausgang	pnp, 100 mA, NO
Umgebungstemperatur Betrieb	-30 ... +55 °C
Lieferumfang	Schnellinstallationsanleitung, Befestigungsmaterial, 4 Muting Arme
Muting-Sensoren einstellbar in	Höhe, Drehlage
Ausführung der Muting-Arme	2 Muting-Sensoren, Kreuz-Muting, T (4 Muting-Arme)