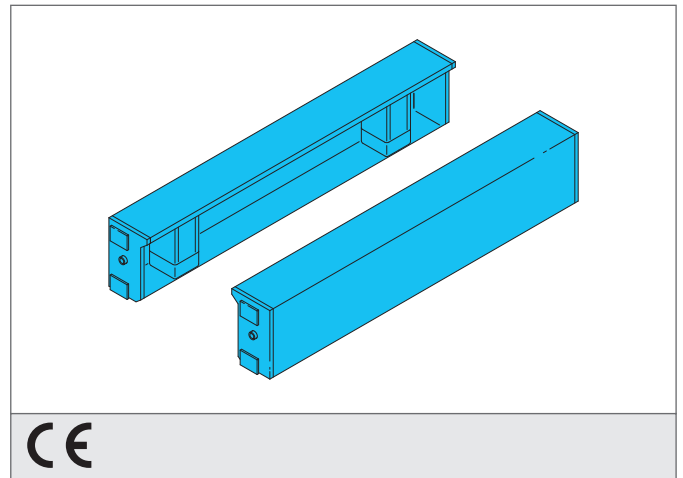


# MZ-L2XP

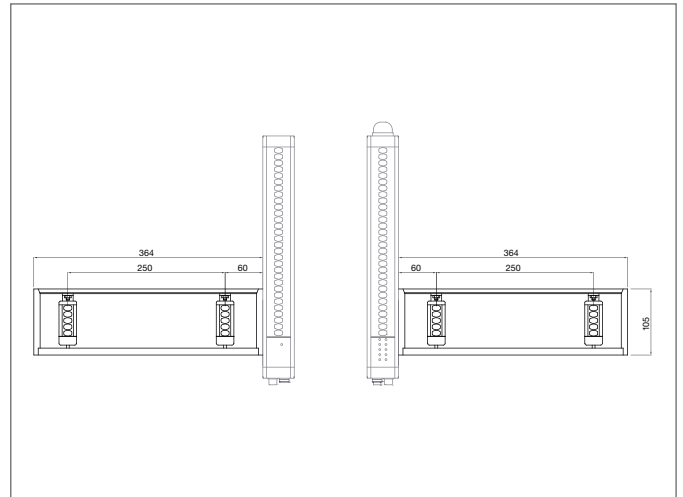
## Muting arms

- Inhibition facile à réaliser par câblage matériel sur SLM4
- Bras d'inhibition précâblés pour SLM4 pour une mise en service rapide
- Bras d'inhibition intégrables et réglables en hauteur dans la rainure de fixation du SLM4
- Connecteur simple, capteurs d'inhibition connectés directement à la barrière de sécurité SLM4



### Instructions de sûreté

Assurez-vous que les précautions d'installation, le raccordement, la sécurité, mentionnées dans la note technique soient respectées. La mise en place des produits doivent être réalisés par du personnel qualifié. La réparation doit être exclusivement faite par di-soric.



CARACTÉRISTIQUES TECHNIQUES (typ.)		+20°C, 24 V DC
Fonction de protection		Contrôle d'accès
Principe de fonctionnement		Détecteur par barrage
Nombre de faisceaux		5
Caractéristiques		pour des charges irrégulières
Lumière d'émission		Infrarouge
Tension d'alimentation		19,2 ... 28,8 V DC
Portée de détection		0 ... 3,5 m
Sortie de commutation		pnp, 100 mA, NO
Température ambiante, fonctionnement		-30 ... +55 °C
Contenu de la livraison		Instructions d'installation rapide, Matériel de fixation, 2 muting arms
Capteurs d'inhibition réglables en		hauteur, position de rotation
Exécution des bras de muting		L (2 bras d'inhibition), 2 capteurs de muting, Mute parallèle ou croisée