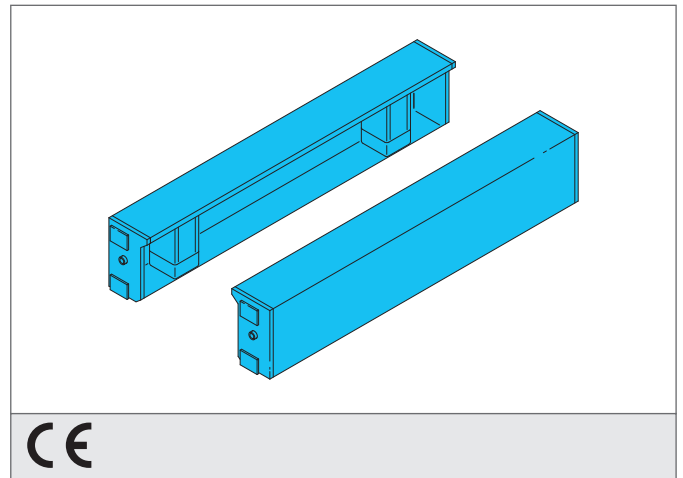


MZ-L2XP

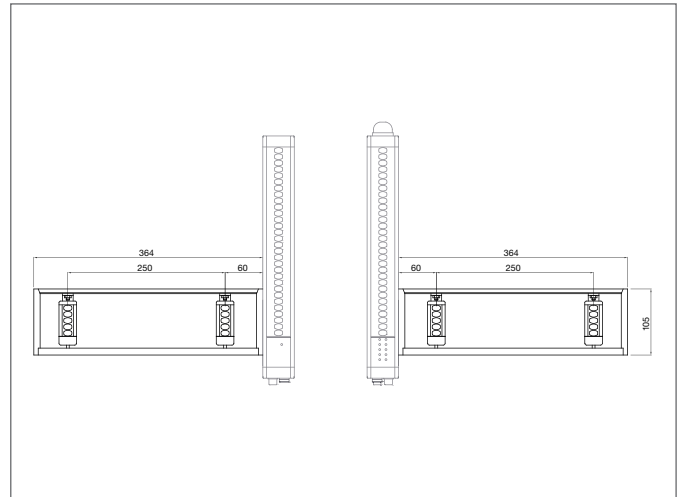
Muting Arm

- Muting einfach gemacht durch Hardwareverdrahtung an SLM4
- Vorverdrahtete Muting-Arme für SLM4 zur schnellen Inbetriebnahme
- Integrierbare, höhenverstellbare Muting-Arme in Befestigungsnut von SLM4
- Einfacher Steckverbinder, Anschluss der Muting-Sensoren direkt am SLM4 Sicherheitslichtgitter



Sicherheitshinweis

Unbedingt die Installations-, Anschluss- und Sicherheitsvorschriften in den technischen Unterlagen beachten.
Die Inbetriebnahme der Geräte muss durch Fachpersonal erfolgen.
Reparatur ausschließlich durch di-soric.



| TECHNISCHE DATEN (typ.) | +20°C, 24 V DC |
|--------------------------------|--------------------------------------------------------------------|
| Schutzfunktion | Zugangskontrolle |
| Funktionsprinzip | Einweglichtschranke |
| Strahlanzahl | 5 |
| Besonderheiten | für unregelmäßige Ladungen |
| Sendelicht | Infrarot |
| Betriebsspannung | 19,2 ... 28,8 V DC |
| Reichweite | 0 ... 3,5 m |
| Schaltausgang | pnp, 100 mA, NO |
| Umgebungstemperatur Betrieb | -30 ... +55 °C |
| Lieferumfang | Schnellinstallationsanleitung, Befestigungsmaterial, 2 Muting Arme |
| Muting-Sensoren einstellbar in | Höhe, Drehlage |
| Ausführung der Muting-Arme | L (2 Muting-Arme), 2 Muting-Sensoren, Parallel- oder Kreuz-Muting |