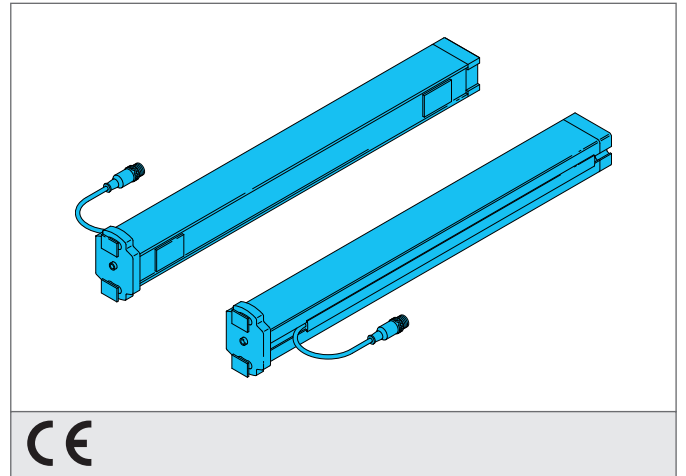


## MA-L2P TRX V Muting Arm

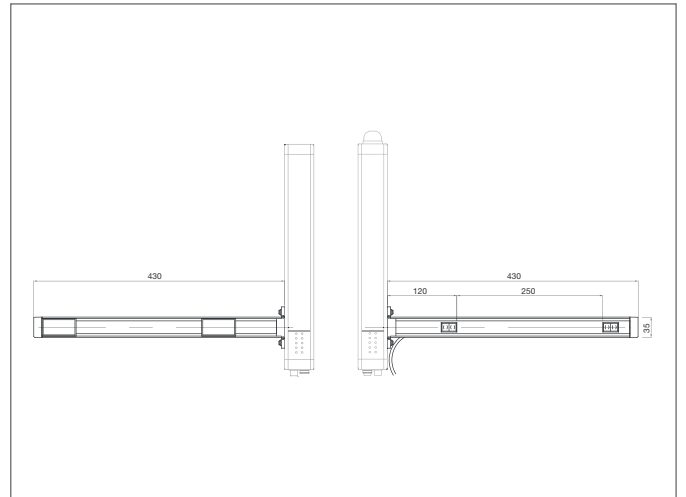
- Muting einfach gemacht durch Hardwareverdrahtung an SLM4
- Vorverdrahtete Muting-Arme für SLM4 zur schnellen Inbetriebnahme
- Integrierbare, höhenverstellbare Muting-Arme in Befestigungsnut von SLM4
- Einfacher Steckverbinder, Anschluss der Muting-Sensoren direkt am SLM4 Sicherheitslichtgitter



CE

### Sicherheitshinweis

Unbedingt die Installations-, Anschluss- und Sicherheitsvorschriften in den technischen Unterlagen beachten.  
Die Inbetriebnahme der Geräte muss durch Fachpersonal erfolgen.  
Reparatur ausschließlich durch di-soric.



TECHNISCHE DATEN (typ.)	+20°C, 24 V DC
Schutzfunktion	Zugangskontrolle
Funktionsprinzip	Einweglichtschranke
Strahlanzahl	1
Besonderheiten	für hohe Geschwindigkeiten
Sendelicht	Infrarot
Betriebsspannung	19,2 ... 28,8 V DC
Reichweite	0 ... 3,5 m
Schaltausgang	pnp, 100 mA, NO
Umgebungstemperatur Betrieb	-30 ... +55 °C
Lieferumfang	Schnellinstallationsanleitung, Befestigungsmaterial, 2 Muting Arme
Muting-Sensoren einstellbar in	Höhe
Ausführung der Muting-Arme	L (2 Muting-Arme), 2 Muting-Sensoren, Parallel-Muting