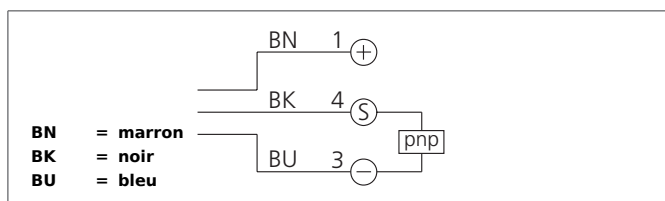


OLV 41 P3K-IBS

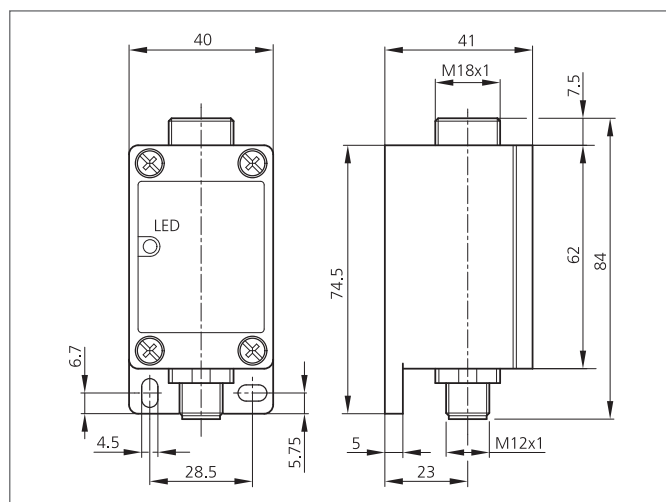
Amplificateurs pour fibre optique de verre

- Boîtier métallique
- Lumière rouge
- Sensibilité réglable
- Fréquence d'utilisation élevée
- Fonction Light-on/Dark-on
- Module de minuterie disponible en option



Instructions de sûreté

La mise en œuvre de ces appareils doit être effectuée par du personnel qualifié. Ils ne doivent pas être utilisés pour des applications dans lesquelles la sécurité des personnes dépend du bon fonctionnement du matériel.



CARACTÉRISTIQUES TECHNIQUES (typ.)		+20°C, 24V DC
Amplifier for		Fibre optiques en verre M18
Évaluation		digital
Lumière d'émission		Rouge, 660 nm, modulée
Tension d'alimentation		12 ... 35 V DC
Courant à vide		< 55 mA
Réglage de la sensibilité		Potentiomètre
Sortie de commutation		pnp, 200 mA, NO/NC, programmable
Hystérésis		< 10 %
Charge aux chocs et vibrations		10 ... 55 Hz / 1,0 mm / 30 g
Fréquence de fonctionnement		1500 Hz
Temps de réponse/relâchement		0,33 ms / 0,33 ms
Température ambiante, fonctionnement		-10 ... +60 °C
Dérive thermique		0,3 %/K
Immunité aux lumières parasites ambiantes		20 kLx
Protection diélectrique		500 V
Indice de protection		IP 65
Matériau du boîtier		Alliage de zinc moulé sous pression laqué
Connexion		Connecteur, M12, 3 pôles