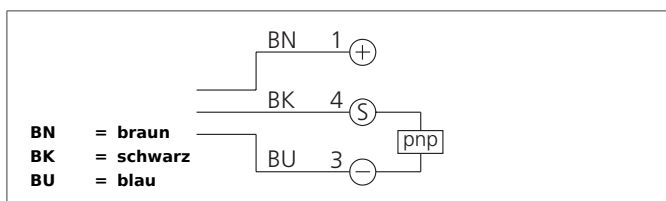


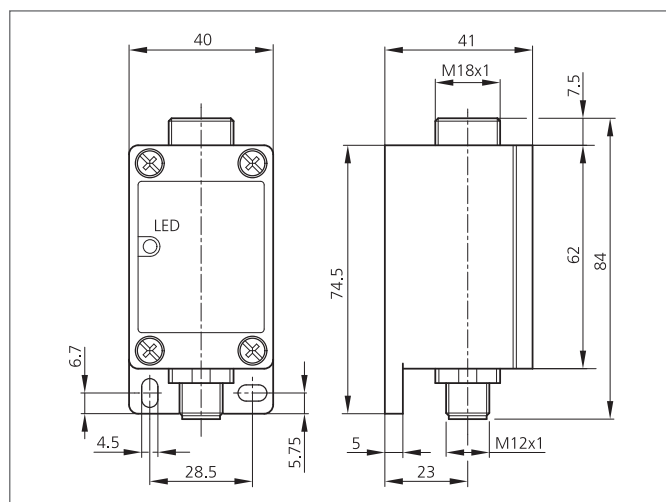
OLV 41 P3K-IBS Glasfaser-Lichtleiter-Verstärker

- Metallgehäuse
- Rotlicht
- Empfindlichkeit einstellbar
- Hohe Schaltfrequenz
- Hell-/Dunkelschaltung
- Zeitmodul optional erhältlich



Sicherheitshinweis

Diese Geräte sind nicht zulässig für Sicherheitsanwendungen, insbesondere bei denen die Sicherheit von Personen von der Gerätefunktion abhängig ist. Der Einsatz der Geräte muss durch Fachpersonal erfolgen.



TECHNISCHE DATEN (typ.)	+20°C, 24V DC
Verstärker für	Glasfaser-Lichtleiter M18
Auswertung	digital
Sendelicht	Rot, 660 nm, getaktet
Betriebsspannung	12 ... 35 V DC
Leerlaufstrom	< 55 mA
Empfindlichkeitseinstellung	Potentiometer
Schaltausgang	pnp, 200 mA, NO/NC, programmierbar
Schalthyserese	< 10 %
Schock-/Schwingbeanspruchung	10 ... 55 Hz / 1,0 mm / 30 g
Schaltfrequenz	1500 Hz
Ansprech-/Abfallzeit	0,33 ms / 0,33 ms
Umgebungstemperatur Betrieb	-10 ... +60 °C
Temperaturdrift	0,3 %/K
Fremdlichtsicherheit	20 kLx
Isolationsspannungsfestigkeit	500 V
Schutzart	IP 65
Gehäusematerial	Zinkdruckguss lackiert
Anschluss	Stecker, M12, 3-polig