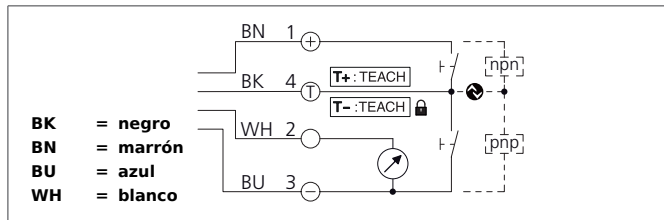


US 30 M 6000 IU-B4

Sensor por ultrasonidos



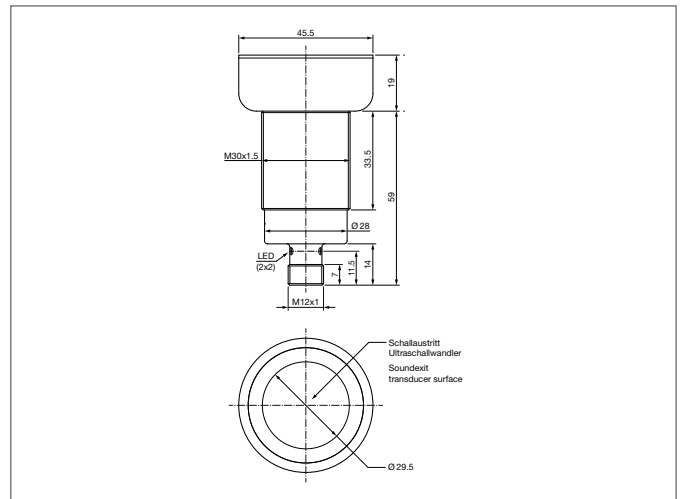
- IO-Link
- Can be configured as ultrasonic diffuser, ultrasonic barrier or for the analog distance measurement
- 3 diferentes modos de teach-in
- Rango ajustable
- Salida Analógica 4 ... 20 mA / 0 ... 10 V, dependiendo de la carga
- Insensible a la suciedad
- Insensible a ruidos ambientales
- Medición independiente de la superficie
- Carcasa metálica con conector M12
- Grado de protección IP67



Safety instructions

The Instruments are not to be used for safety applications, in particular applications in which safety of persons depends on proper operation of the instruments.

These instruments shall exclusively be used by qualified personnel.



TECHNICAL INFORMATION (typ.)	
Principio de funcionamiento	+20°C, 24V DC Sensor en espejo, Diffuser, Window mode, analog distance measurement, configurable via IO-Link
Evaluación	analógico, digital (via IO-Link)
Operating modes	Default, Master/Slave function (synchronization or multiplex mode)
Tamaño	M30 x 1,5 (Rosca)
Diseño	Rosca
Salida de emisión	axial
Nominal switching distance (Sn)	6000 mm
Placa de medición estándar	200 x 200 mm
Tensión de alimentación	18 ... 30 V DC
Corriente en vacío	< 45 mA, (24 V DC)
Distancia de trabajo	600 ... 6000 mm ajustable
Resolución	0,02 ... 1,32 mm (analógico), 1 mm (IO-Link)
Ajuste de sensibilidad	Enseñanza remota
Distancia de montaje	> 1400 mm (Sensor a sensor)
Salida de conmutación	push pull, 100 mA
Máx. potencia de funcionamiento	100 mA
Histéresis en la conmutación	5 ... 50 mm (20 mm prefijado), via IO-Link adjustable
Salida analógica	0 ... 10 V, 4 ... 20 mA
Frecuencia sónica	80 kHz
Salida analógica linealizada	< 0,5 % / Sn máx.
Interface	IO-Link, V1.1, COM2 (38,4kBd), Smart Sensor Profile

US 30 M 6000 IU-B4

Sensor por ultrasonidos



TECHNICAL INFORMATION (typ.)	+20°C, 24V DC
Protección a la inversión de polaridad	Sí
Display	2 x LED amarillo (salida Display), 2 x LED green (status)
Caída de tensión	< 2,0 V
Frecuencia de conmutación	2 Hz
Protección contra cortocircuitos	sí
Reproductibilidad	4 mm
Retardo a la disponibilidad	300 ms
Temperatura ambiente, operación	-25 ... +70 °C
Desviación de temperatura	0.2 %/K (uncompensated), < 1.5 %/Sn (compensated)
Resistencia de la carga	> 10 K Ω (0 ... 10 V) / < 400 Ω (4 ... 20 mA)
Resistencia Tensión de aislamiento	500 V
Técnica de protección	IP 67
Grado de protección	III, funcionamiento en bajo voltaje
material de la carcasa	Latón niquelado
Material	Resina epoxy, PUR (Superficie del transductor)
Conexión	Conector, M12 x 1, 4-polos
Scope of delivery	2 x tuercas M30