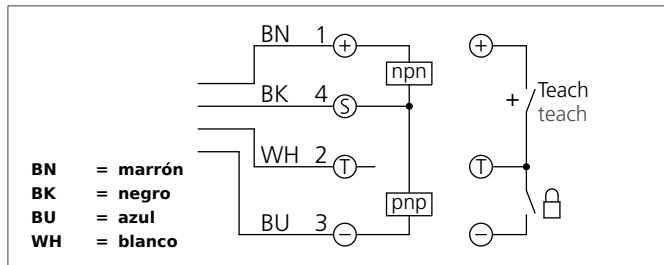


US 30 M 6000 G3-B4

Sensor por ultrasonidos

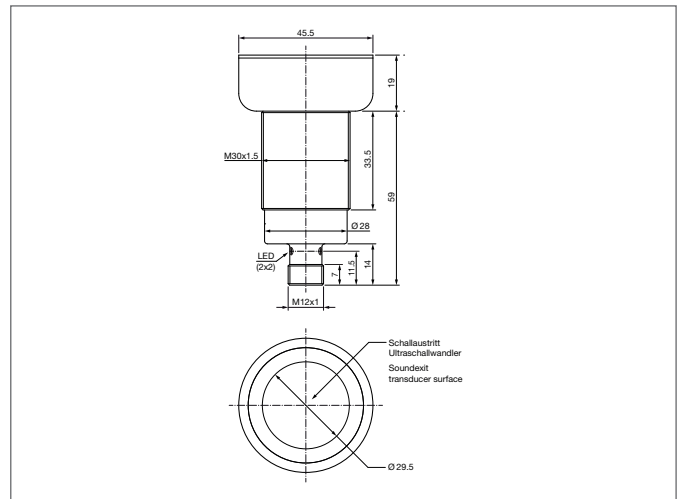


- IO-Link
- Configurable como sensor ultrasónico o barrera ultrasónica
- 3 diferentes modos de teach-in
- Rango ajustable
- Insensible a la suciedad
- Insensible a ruidos ambientales
- Carcasa metálica con conector M12
- Grado de protección IP67



Safety instructions

The Instruments are not to be used for safety applications, in particular applications in which safety of persons depends on proper operation of the instruments. These instruments shall exclusively be used by qualified personnel.



| TECHNICAL INFORMATION (typ.) | | +20°C, 24V DC |
|--|--|---|
| Principio de funcionamiento | | Sensor en espejo, Diffuser, Window mode, configurable via IO-Link |
| Evaluación | | digital |
| Tamaño | | M30 x 1,5 (Rosca) |
| Diseño | | Rosca |
| Salida de emisión | | axial |
| Nominal switching distance (Sn) | | 6000 mm |
| Placa de medición estándar | | 200 x 200 mm |
| Tensión de alimentación | | 18 ... 30 V DC |
| Corriente en vacío | | < 45 mA, (24 V DC) |
| Distancia de trabajo | | 600 ... 6000 mm ajustable |
| Resolución | | 1 mm (IO-Link) |
| Ajuste de sensibilidad | | Enseñanza remota |
| Distancia de montaje | | > 1400 mm (Sensor a sensor) |
| Salida de conmutación | | push pull, 100 mA, NO/NC, Conmutable |
| Máx. potencia de funcionamiento | | 100 mA |
| Histéresis en la conmutación | | 5 ... 50 mm (20 mm prefijado), via IO-Link adjustable |
| Frecuencia sónica | | 80 kHz |
| Interface | | IO-Link, V1.1, COM2 (38,4kBd), Smart Sensor Profile |
| Protección a la inversión de polaridad | | Sí |
| Display | | 2 x LED amarillo (salida Display), 2 x LED green (status) |
| Caída de tensión | | < 2,0 V |
| Frecuencia de conmutación | | 2 Hz |

US 30 M 6000 G3-B4

Sensor por ultrasonidos



| TECHNICAL INFORMATION (typ.) | +20°C, 24V DC |
|-------------------------------------|---|
| Protección contra cortocircuitos | sí |
| Reproductibilidad | 4 mm |
| Error linealización | < 0,5 % / Sn max. |
| Retardo a la disponibilidad | 300 ms |
| Temperatura ambiente, operación | -25 ... +70 °C |
| Desviación de temperatura | 0.2 %/K (uncompensated), < 1.5 %/Sn (compensated) |
| Resistencia Tensión de aislamiento | 500 V |
| Técnica de protección | IP 67 |
| Grado de protección | III, funcionamiento en bajo voltaje |
| material de la carcasa | Latón niquelado |
| Material | Resina epoxy, PUR (Superficie del transductor) |
| Conexión | Conector, M12 x 1, 4-polos |
| Scope of delivery | 2 x tuercas M30 |