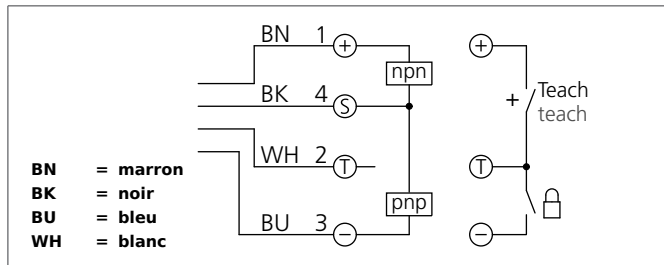


# US 30 M 6000 G3-B4

## Détecteur à ultrasons

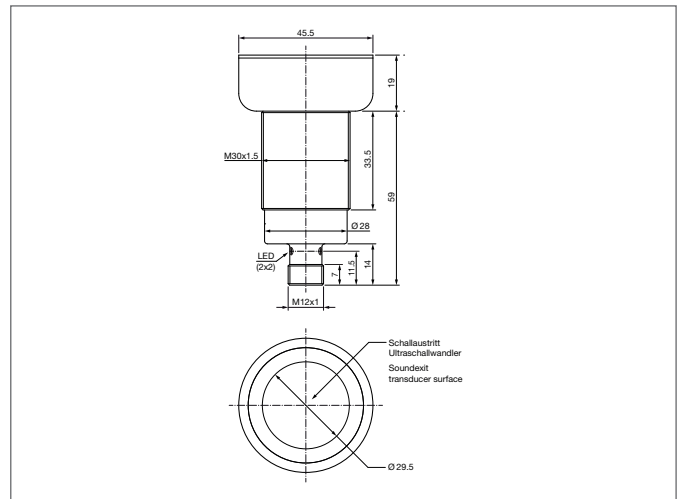


- IO-Link
- Configurable en tant que diffuseur à ultrasons ou barrière à ultrasons
- 3 différent modes d'apprentissage
- Plage de balayage réglable
- Insensible à l'encrassement
- Insensible au bruit de fond
- Boîtier métallique avec connecteur M12
- Indice de protection IP 67



### Instructions de sûreté

La mise en œuvre de ces appareils doit être effectuée par du personnel qualifié. Ils ne doivent pas être utilisés pour des applications dans lesquelles la sécurité des personnes dépend du bon fonctionnement du matériel.



CARACTÉRISTIQUES TECHNIQUES (typ.)	+20°C, 24V DC
Principe de fonctionnement	Détecteur à réflexion, Diffuseur, Mode fenêtre, configurable via IO-Link
Évaluation	digital
Dimensions	M30 x 1,5 (thread)
Dimensions	Vis
Sortie d'émission	axial
Portée de détection nominale (Sn)	6000 mm
Plaque de mesure standardisée	200 x 200 mm
Tension d'alimentation	18 ... 30 V DC
Courant à vide	< 45 mA, (24 V DC)
Portée de détection	600 ... 6000 mm réglable
Résolution	1 mm (IO-Link)
Réglage de la sensibilité	Apprentissage à distance
Distance de montage	> 1400 mm (Détecteur à détecteur)
Sortie de commutation	Push-pull, 100 mA, NO/NC, commutable
Max. power operating	100 mA
Hystérésis	5 ... 50 mm (20 mm prédéfini), réglable par IO-Link
Fréquence du son	80 kHz
Interface	IO-Link, V1.1, COM2 (38,4kBd), Smart Sensor Profile
Protection contre les inversions de polarité	Oui
Affichage	2 x LED yellow (Display output), 2 x LED vert (status)
Chute de tension	< 2,0 V
Fréquence de fonctionnement	2 Hz

## US 30 M 6000 G3-B4

### Détecteur à ultrasons



<b>CARACTÉRISTIQUES TECHNIQUES (typ.)</b>	<b>+20°C, 24V DC</b>
Protection contre les court-circuits	oui
Reproductibilité	4 mm
Erreur de linéarité	< 0,5 % / Sn max.
Temps de préparation	< 300 ms
Température ambiante, fonctionnement	-25 ... +70 °C
Dérive thermique	0,2 %/K (non compensée), < 1,5 %/Sn (compensée)
Protection diélectrique	500 V
Indice de protection	IP 67
Classe de protection	III, Répond au domaine de la basse tension (BT)
Matériau du boîtier	laiton revêtement nickel
Matériau	Résine époxy, PUR (Surface du transducteur)
Connexion	Connecteur, M12 x 1, 4 pôles
Contenu de la livraison	2 x écrou M30