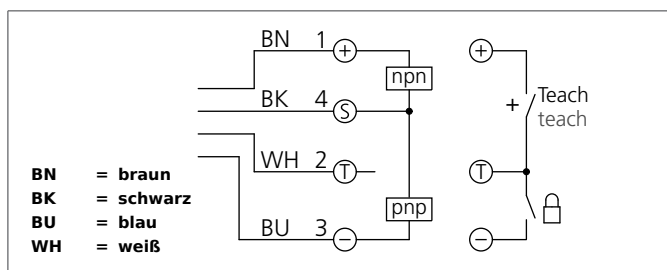


US 30 M 6000 G3-B4

Ultraschallsensor

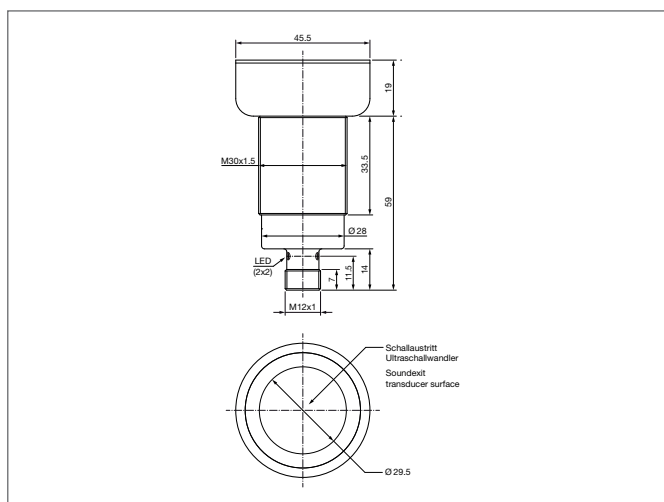


- IO-Link
- Als Ultraschalltaster oder -schranke konfigurierbar
- 3 verschiedene Teachmodi
- Arbeitsbereich einstellbar
- Schmutzunempfindlich
- Störgeräuschunempfindlich
- Metallgehäuse mit Steckverbinder M12
- Schutzart IP 67



Sicherheitshinweis

Diese Geräte sind nicht zulässig für Sicherheitsanwendungen, insbesondere bei denen die Sicherheit von Personen von der Gerätefunktion abhängig ist. Der Einsatz der Geräte muss durch Fachpersonal erfolgen.



TECHNISCHE DATEN (typ.)	+20°C, 24V DC
Funktionsprinzip	Reflexionsschranke, Taster, Fensterbetrieb, über IO-Link konfigurierbar
Auswertung	digital
Größe	M30 x 1,5 (Gewinde)
Bauform	Gewinde
Sendeaustritt	axial
Nennschaltabstand (Sn)	6000 mm
Normmessplatte	200 x 200 mm
Betriebsspannung	18 ... 30 V DC
Leerlaufstrom	< 45 mA, (24 V DC)
Reichweite	600 ... 6000 mm einstellbar
Auflösung	1 mm (IO-Link)
Empfindlichkeitseinstellung	Fernteach
Montageabstand	> 1400 mm (Sensor zu Sensor)
Schaltausgang	Gegentakt, 100 mA, NO/NC, umschaltbar
Max. Schaltstrom	100 mA
Schalthyserese	5 ... 50 mm (20 mm voreingestellt), über IO-Link einstellbar
Schallfrequenz	80 kHz
Schnittstelle	IO-Link, V1.1, COM2 (38,4kBd), Smart Sensor Profile
Verpolschutz	Ja
Anzeige	2 x LED gelb (Schaltausgang), 2 x LED grün (Status)
Spannungsfall	< 2,0 V
Schaltfrequenz	2 Hz

US 30 M 6000 G3-B4 Ultraschallsensor



TECHNISCHE DATEN (typ.)	+20°C, 24V DC
Kurzschlusschutz	ja
Reproduzierbarkeit	4 mm
Linearitätsfehler	< 0,5 % / Sn max.
Bereitschaftsverzug	< 300 ms
Umgebungstemperatur Betrieb	-25 ... +70 °C
Temperaturdrift	0,2 %/K (unkompensiert), < 1,5 %/Sn (kompensiert)
Isolationsspannungsfestigkeit	500 V
Schutzart	IP 67
Schutzklasse	III, Betrieb an Schutzkleinspannung
Gehäusematerial	Messing vernickelt
Material	Epoxidharz, PUR (Wandleroberfläche)
Anschluss	Stecker, M12 x 1, 4-polig
Lieferumfang	2 x Mutter M30