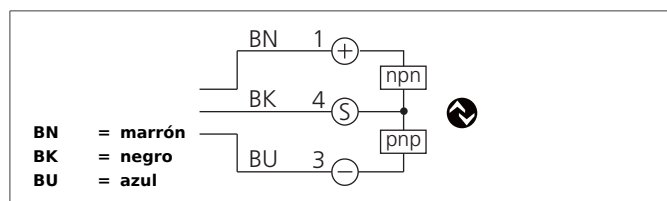


## OGUP 020 G3-T3

### Barrera óptica en horquilla de altas prestaciones

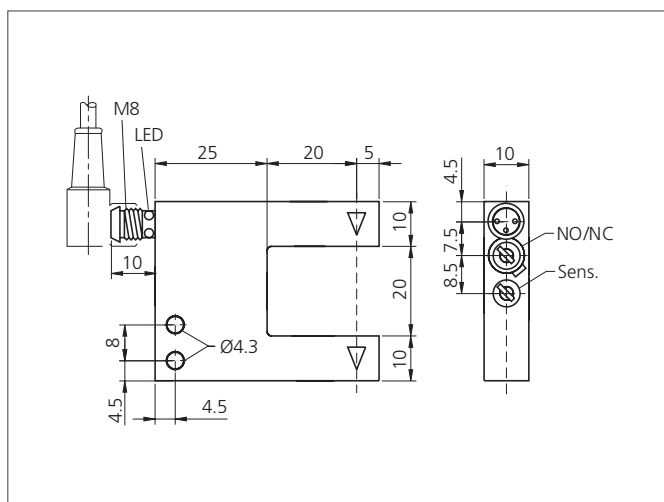
- High transmission power and dirt penetration, factory setting "Power" sensor mode
- Luz on / oscuridad on, push-pull
- Elevada reserva de funcionamiento
- Muy insensible a la suciedad
- IO-Link
- 4 operating modes as IO-link parameter
- On-/off delay as IO-link parameter
- Diagnose via (by means of) IO-link
- Carcasa metálica
- Electrónica integrada
- Sensibilidad ajustable
- Alta frecuencia de conmutación
- LED anular brillante
- Elevado grado de protección



#### Safety instructions

The Instruments are not to be used for safety applications, in particular applications in which safety of persons depends on proper operation of the instruments.

These instruments shall exclusively be used by qualified personnel.



TECHNICAL INFORMATION (typ.)	+20°C, 24V DC
Principio de funcionamiento	Óptico
Evaluación	digital
Operating modes	Default, High resolution, Power, Speed
Tamaño	40 x 50 x 10 mm (dimensiones de la carcasa)
Diseño	horquilla
Apertura de horquilla	20 mm
Longitud de la patilla dentro	25 mm
Características	High transmit power and dirt penetration, Sensormode "Power"
Luz emitida	Infrarrojo, 860 nm, clocked
Tensión de alimentación	10 ... 30 V DC (suministro clase 2)
Corriente en vacío	< 30 mA
Resolución	Ø 2,0 mm (min. Ø 0,2 mm)
Ajuste de sensibilidad	potenciómetro
Salida de conmutación	push pull, 100 mA, NO/NC, Conmutable
Interface	IO-Link, V1.1, COM2 (38,4kBd), Smart Sensor Profile
Caída de tensión	< 1,0 V
Frecuencia de conmutación	200 Hz, (< 8000 Hz)
Reproductibilidad	0,03 mm (min. 0,02 mm)
Temperatura ambiente, operación	-25 ... +60 °C
Resistencia Tensión de aislamiento	500 V
Técnica de protección	IP 67
Grado de protección	III, funcionamiento en bajo voltaje
material de la carcasa	Zincado extruído negro powder-coated

## OGUP 020 G3-T3

### Barrera óptica en horquilla de altas prestaciones

**TECHNICAL INFORMATION (typ.)****+20°C, 24V DC**

Conexión

Conector, M8, 3-polos

Cable de conexión

TK ...

Montaje en forma lateral adyacente

Yes