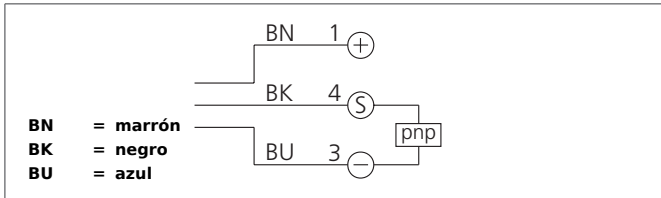


OGLP 050 P3K-TSSL

Barrera óptica en L de altas prestaciones

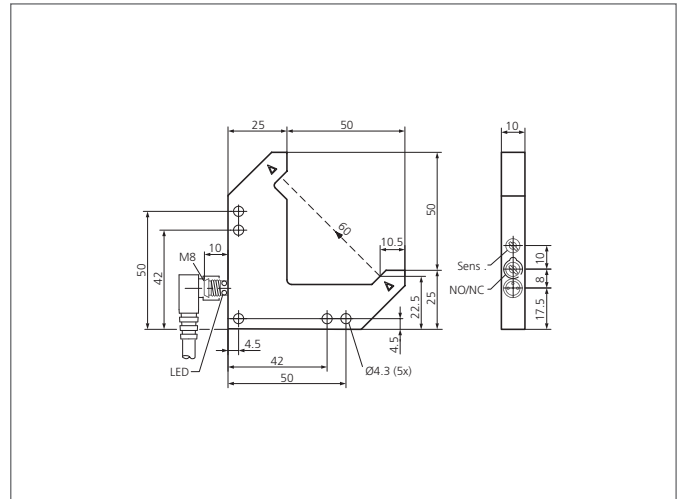
- Elevada reserva de funcionamiento
- Muy insensible a la suciedad
- Óptica de colimación
- Eje óptico accesible en dirección x, y, z
- Electrónica integrada
- Sensibilidad ajustable
- Luz on / oscuridad on
- Conector metálico
- LED anular brillante
- 5 años de garantía



Safety instructions

The Instruments are not to be used for safety applications, in particular applications in which safety of persons depends on proper operation of the instruments.

These instruments shall exclusively be used by qualified personnel.



TECHNICAL INFORMATION (typ.)	+20°C, 24V DC
Principio de funcionamiento	Óptico
Evaluación	digital
Tamaño	75 x 75 x 10 mm (dimensiones de la carcasa)
Diseño	ángulo
Longitud de la patilla dentro	50/50 mm
Características	High transmit power and dirt penetration
Luz emitida	Infrarrojo, 880 nm, clocked
Tensión de alimentación	10 ... 35 V DC (suministro clase 2)
Corriente en vacío	< 30 mA
Distancia de trabajo	60 mm (optical axis)
Resolución	Ø 3,0 mm
Ajuste de sensibilidad	potenciómetro
Salida de conmutación	pnp, 200 mA, NO/NC, Conmutable
Histéresis en la conmutación	< 0,2 mm
Resistencia a impactos y vibración	10 ... 55 Hz / 1,0 mm / 30 g
Caída de tensión	< 2,8 V
Frecuencia de conmutación	1000 Hz
Reproductibilidad	0,06 mm
Temperatura ambiente, operación	-10 ... +60 °C
Inmune a la luz ambiental	20 kLx
Resistencia Tensión de aislamiento	500 V
Técnica de protección	IP 67
Grado de protección	III, funcionamiento en bajo voltaje

OGLP 050 P3K-TSSL

Barrera óptica en L de altas prestaciones

TECHNICAL INFORMATION (typ.)**+20°C, 24V DC**

material de la carcasa

Zincado extruído negro laqueado

Conexión

Conector, M8, 3-polos

Cable de conexión

TK ...