

OGLP 050 P3K-TSSL

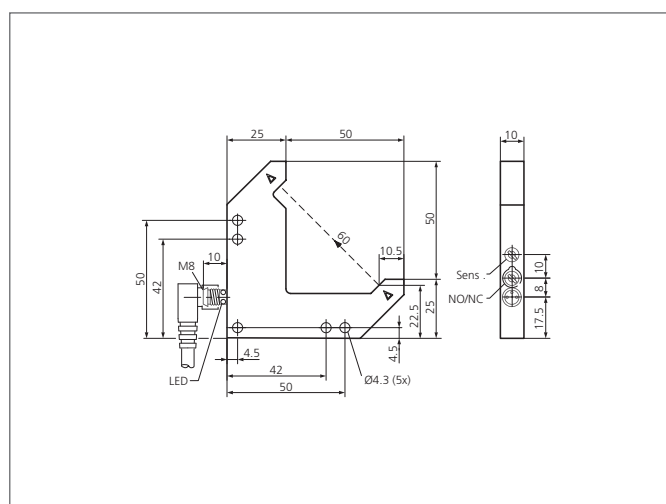
Fourche optique angulaire haute performance

- Grande réserve de fonctionnement
- Très résistant à l'encrassement
- Collimateurs optiques
- Axe optique d'approche en X, y et Z
- Module électronique intégré
- Sensibilité réglable
- Fonction Light-on/Dark-on
- Connecteur métallique
- Anneau à LED très lumineux
- 5-year warranty



Instructions de sûreté

La mise en œuvre de ces appareils doit être effectuée par du personnel qualifié. Ils ne doivent pas être utilisés pour des applications dans lesquelles la sécurité des personnes dépend du bon fonctionnement du matériel.



CARACTÉRISTIQUES TECHNIQUES (typ.)	+20°C, 24V DC
Principe de fonctionnement	optique
Évaluation	digital
Dimensions	75 x 75 x 10 mm (Dimensions)
Dimensions	Angle
Longueur de l'antenne à l'intérieur	50/50 mm
Caractéristiques	À forte puissance d'émission et pénétration de saleté
Lumière d'émission	Infrarouge, 880 nm, modulée
Tension d'alimentation	10 ... 35 V DC (Supply Class 2)
Courant à vide	< 30 mA
Portée de détection	60 mm (axe optique)
Résolution	Ø 3,0 mm
Réglage de la sensibilité	Potentiomètre
Sortie de commutation	pnp, 200 mA, NO/NC, commutable
Hystérésis	< 0,2 mm
Charge aux chocs et vibrations	10 ... 55 Hz / 1,0 mm / 30 g
Chute de tension	< 2,8 V
Fréquence de fonctionnement	1000 Hz
Reproductibilité	0,06 mm
Température ambiante, fonctionnement	-10 ... +60 °C
Immunité aux lumières parasites ambiantes	20 kLx
Protection diélectrique	500 V
Indice de protection	IP 67
Classe de protection	III, Répond au domaine de la basse tension (BT)

OGLP 050 P3K-TSSL

Fourche optique angulaire haute performance

CARACTÉRISTIQUES TECHNIQUES (typ.)	
Matériau du boîtier	+20°C, 24V DC Alliage de zinc moulé sous pression noir laqué
Connexion	Connecteur, M8, 3 pôles
Câbles de raccordement	TK ...