

OGLP 050 P3K-TSSL

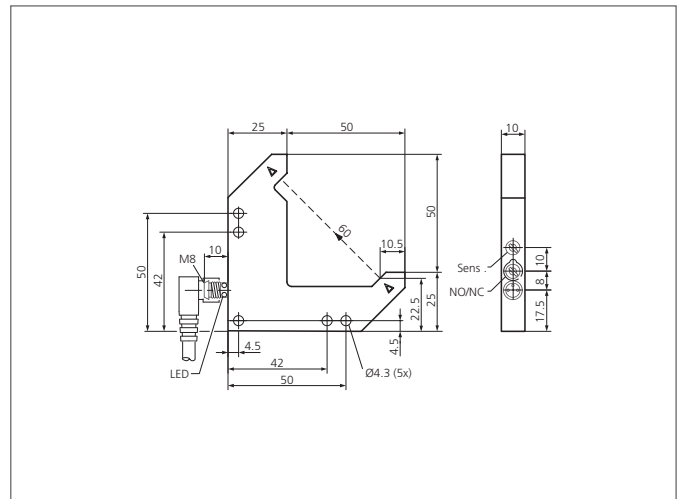
Hochleistungs-Winkellichtschränke

- Hohe Funktionsreserve
- Extrem schmutzunempfindlich
- Kollimatoroptik
- Optische Achse in x-, y- und z- Richtung anfahrbar
- Elektronik integriert
- Empfindlichkeit einstellbar
- Hell-/Dunkelschaltung
- Metallanschlussstecker
- Helle Ring-LED
- 5 Jahre Gewährleistung



Sicherheitshinweis

Diese Geräte sind nicht zulässig für Sicherheitsanwendungen, insbesondere bei denen die Sicherheit von Personen von der Gerätefunktion abhängig ist. Der Einsatz der Geräte muss durch Fachpersonal erfolgen.



TECHNISCHE DATEN (typ.)	+20°C, 24V DC
Funktionsprinzip	Optisch
Auswertung	digital
Größe	75 x 75 x 10 mm (Gehäuseabmaße)
Bauform	Winkel
Schenkellänge innen	50/50 mm
Besonderheiten	Hohe Sendeleistung und Schmutzdurchdringung
Sendelicht	Infrarot, 880 nm, getaktet
Betriebsspannung	10 ... 35 V DC (Supply Class 2)
Leerlaufstrom	< 30 mA
Reichweite	60 mm (optische Achse)
Auflösung	Ø 3,0 mm
Empfindlichkeitseinstellung	Potentiometer
Schaltausgang	pnp, 200 mA, NO/NC, umschaltbar
Schalthyterese	< 0,2 mm
Schock-/Schwingbeanspruchung	10 ... 55 Hz / 1,0 mm / 30 g
Spannungsfall	< 2,8 V
Schaltfrequenz	1000 Hz
Reproduzierbarkeit	0,06 mm
Umgebungstemperatur Betrieb	-10 ... +60 °C
Fremdlichtsicherheit	20 kLx
Isolationsspannungsfestigkeit	500 V
Schutzart	IP 67
Schutzklasse	III, Betrieb an Schutzkleinspannung

OGLP 050 P3K-TSSL

Hochleistungs-Winkellichtschränke



TECHNISCHE DATEN (typ.)		+20°C, 24V DC
Gehäusematerial		Zinkdruckguss schwarz lackiert
Anschluss		Stecker, M8, 3-polig
Anschlusskabel		TK ...