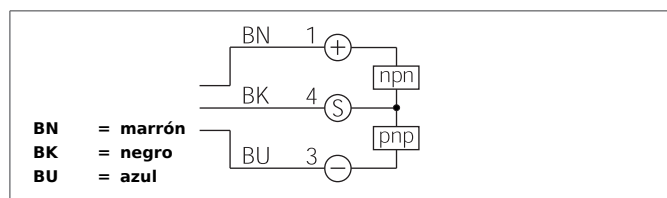
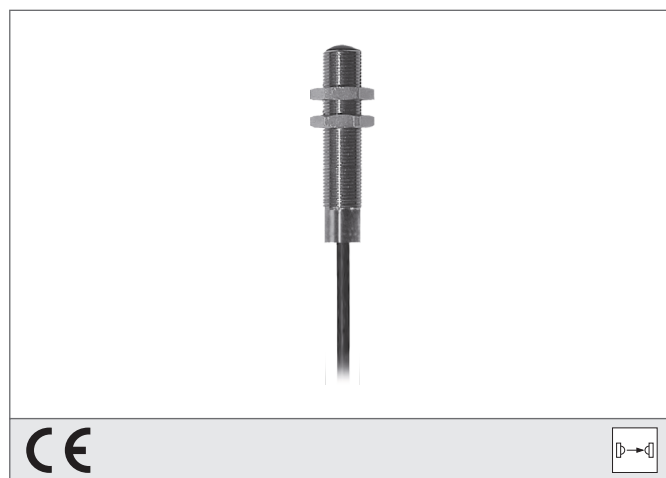


OEP 12 V 20000 G1L-5M

Sensor fotoeléctrico de altas prestaciones, receptor

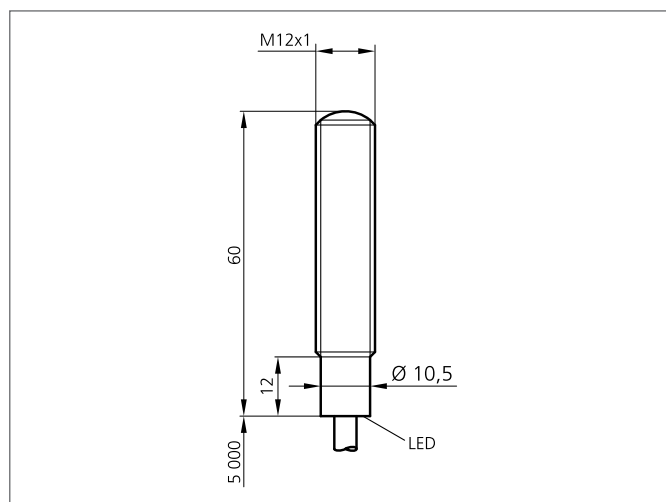
- Alcance hasta 20 m
- Electrónica de amplificación integrada
- Salida transistorizada antivalente push-pull
- Elevada reserva de funcionamiento
- Muy insensible a la suciedad
- Fácil ajuste
- Diferentes diseños combinables
- Elevado grado de protección
- Diseño compacto



Safety instructions

The Instruments are not to be used for safety applications, in particular applications in which safety of persons depends on proper operation of the instruments.

These instruments shall exclusively be used by qualified personnel.



TECHNICAL INFORMATION (typ.)		+20°C, 24V DC
Principio de funcionamiento		Sensor en barrera, receptor, salida digital
Evaluación		digital
Tamaño		M12 x 1 (Rosca)
Diseño		Rosca
Características		High transmit power and dirt penetration
Tensión de alimentación		10 ... 35 V DC
Corriente en vacío		< 40 mA
Distancia de trabajo		0 ... 20000 mm dependent on the transmitter
Ajuste de sensibilidad		Sin elementos de ajuste
Salida de conmutación		push pull, 200 mA, NC (pnp) / NO (npn)
Resistencia a impactos y vibración		10 ... 55 Hz / 1,0 mm / 30 g
Frecuencia de conmutación		150 Hz
Temperatura ambiente, operación		-20 ... +60 °C
Inmune a la luz ambiental		15 kLx, Luz solar, 2 kLx, g
Técnica de protección		IP 67, IP 68, IP 69K
Grado de protección		III, funcionamiento en bajo voltaje
material de la carcasa		acero inoxidable V2A (1.4301 / AISI 304)
Material		PVC (Cable)
Conexión		Cable, 5,0 m