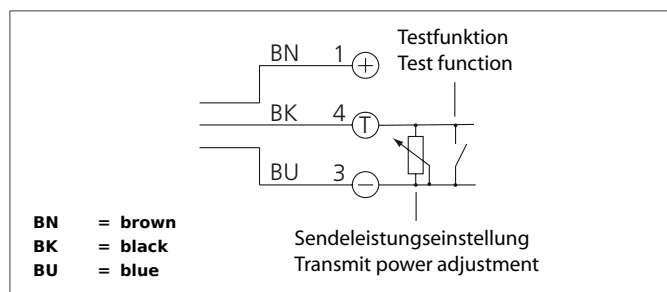
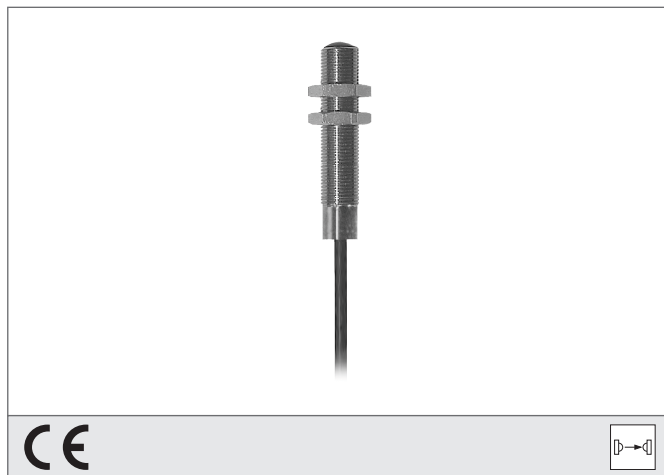


OSP 12 VHFL-5M

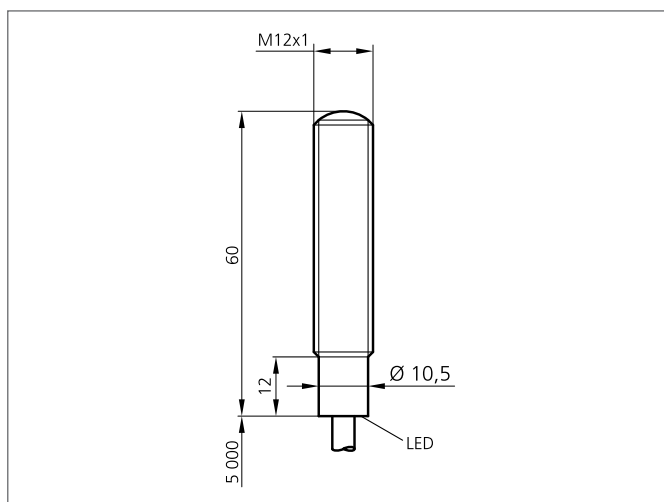
High Performance Photoelectric Sensor, Transmitter

- Velký dosah až do 50 m
- Vysílací výkon nastavitelný externím odporem
- Vysoká funkční rezerva
- Extrémní odolnost v čističích
- Snadné nastavení
- Možnost kombinace různých vzorů
- Vysoký stupeň krytí
- Kompaktní design



Safety instructions

The Instruments are not to be used for safety applications, in particular applications in which safety of persons depends on proper operation of the instruments.
These instruments shall exclusively be used by qualified personnel.



| TECHNICAL INFORMATION (typ.) | | +20°C, 24V DC |
|--------------------------------|--|---|
| Princip činnosti | | Senzor s průchozím paprskem, vysílač |
| Vyhodnocení | | Digitální |
| Velikost | | M12 x 1 (Závit) |
| Tvar | | Závit |
| Speciální funkce | | High transmit power and dirt penetration |
| Vyzařované světlo | | Infračervené světlo, 870 nm, Taktované |
| Vyzařovací úhel FWHM | | 6° |
| Úhel otevření | | 6° |
| Provozní napětí | | 10 ... 35 V DC |
| Vlastní spotřeba energie | | < 55 mA |
| Dosah | | 0 ... 50000 mm V závislosti na přijímači |
| Nastavení citlivosti | | Bez nastavovacích prvků |
| Odolnost vůči rázům / vibracím | | 10 ... 55 Hz / 1,0 mm / 30 g |
| Teplota okolí, provoz | | -20 ... +60 °C |
| Stupeň krytí | | IP 67, IP 68, IP 69K |
| Úroveň ochrany | | III, připojení k bezpečnému malému napětí |
| Materiál pouzdra | | Nerez ocel V2A (1.4301 / AISI 304) |
| Materiál kabelu | | PVC (Kabel) |
| Připojení | | Kabel, 5,0 m |