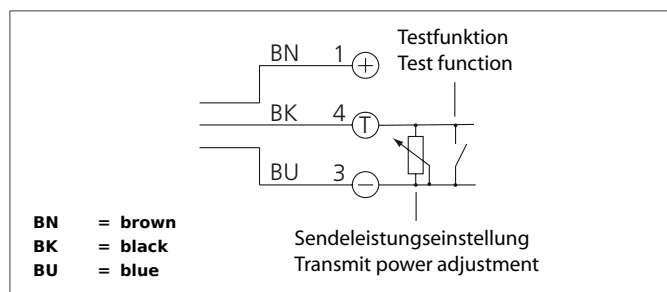
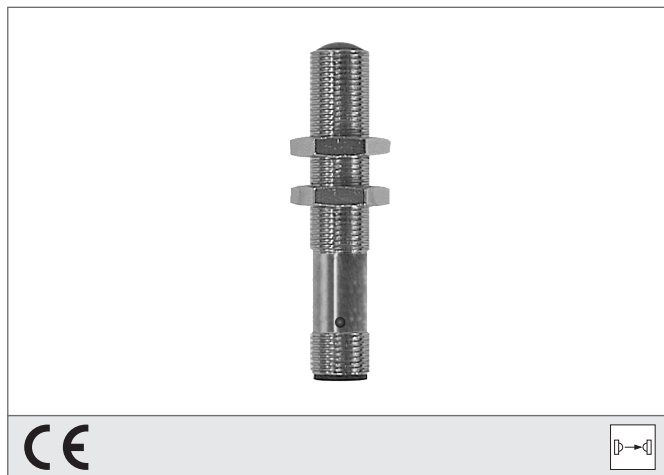


OSP 12 VHF-IBSL

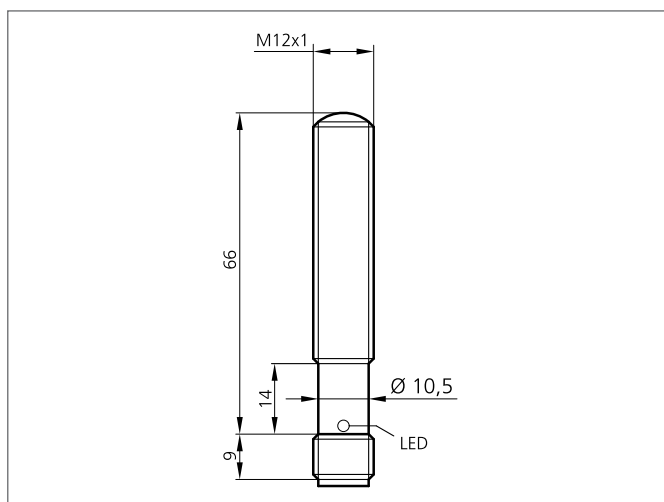
High Performance Photoelectric Sensor, Transmitter

- Velký dosah až do 50 m
- Vysílací výkon nastavitelný externím odporem
- Vysoká funkční rezerva
- Extrémní odolnost v čističích
- Snadné nastavení
- Možnost kombinace různých vzorů
- Vysoký stupeň krytí
- Kompaktní design



Safety instructions

The Instruments are not to be used for safety applications, in particular applications in which safety of persons depends on proper operation of the instruments.
These instruments shall exclusively be used by qualified personnel.



TECHNICAL INFORMATION (typ.)	+20°C, 24V DC
Princip činnosti	Senzor s proudovým paprskem, vysílač
Vyhodnocení	Digitální
Velikost	M12 x 1 (Závit)
Tvar	Závit
Speciální funkce	High transmit power and dirt penetration
Vyzařované světlo	Infračervené světlo, 870 nm, Taktované
Vyzařovací úhel FWHM	6°
Úhel otevření	6°
Provozní napětí	10 ... 35 V DC
Vlastní spotřeba energie	< 55 mA
Dosah	0 ... 50000 mm V závislosti na přijímači
Nastavení citlivosti	Bez nastavovacích prvků
Odolnost vůči rázům / vibracím	10 ... 55 Hz / 1,0 mm / 30 g
Teplota okolí, provoz	-20 ... +60 °C
Stupeň krytí	IP 67, IP 68, IP 69K
Typ ochrany	III, připojení k bezpečnému malému napětí
Materiál pouzdra	Nerez ocel V2A (1.4301 / AISI 304)
Připojení	Konektor, M12, 3-pólový