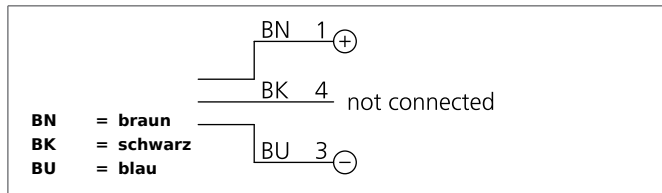


# BE 1-A240/120-G2-K-BS

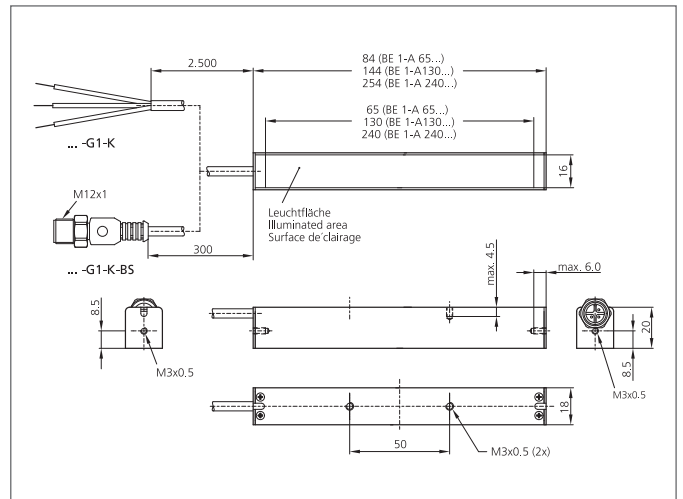
## Auflichtbeleuchtung

- Sehr kompakte Bauform
- Homogenes Leuchtfeld
- Kabelabgang stirnseitig oder rückseitig nutzbar
- Universelle Befestigungsmöglichkeiten
- Metallgehäuse
- Homogene Ausleuchtung
- Hoher Wirkungsgrad
- Robustes Metallgehäuse



### Sicherheitshinweis

Diese Geräte sind nicht zulässig für Sicherheitsanwendungen, insbesondere bei denen die Sicherheit von Personen von der Gerätefunktion abhängig ist. Der Einsatz der Geräte muss durch Fachpersonal erfolgen.



TECHNISCHE DATEN (typ.)	+20°C, 24V DC
Bauform	Auflichtbeleuchtung
Leuchtfäche	240 mm
Lichtfarbe	Grün, 525 nm
Abstrahlwinkel FWHM	120°
Beleuchtungsstärke	4.8 klx (0.1 m), 1.8 klx (0.2 m), 390 Lux (0.5 m)
Betriebsspannung	24 V DC (Supply Class 2)
Leerlaufstrom	260 mA, (24 V DC)
Leistung	6,2 W (24 V DC)
Schock-/Schwingbeanspruchung	10 ... 55 Hz / 1,0 mm / 30 g
Anzeige	keine
Umgebungstemperatur Betrieb	0 ... +40 °C (Dauerbetrieb)
Schutzart	IP 20
Schutzklasse	III, Betrieb an Schutzkleinspannung
Risikogruppe (DIN EN 62471)	Freie Gruppe
Gehäusematerial	Aluminium eloxiert
Material	PUR (Kabel) optional erhältlich (Schutzoptik)
Anschluss	Kabel, 0,3 m, M12
Anschlusskabel	VK ...