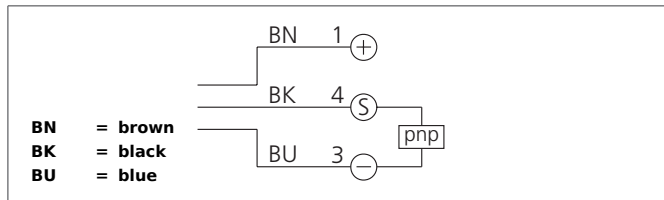


OGU 121/125 VP3K-TSSL

Fork Light Barrier

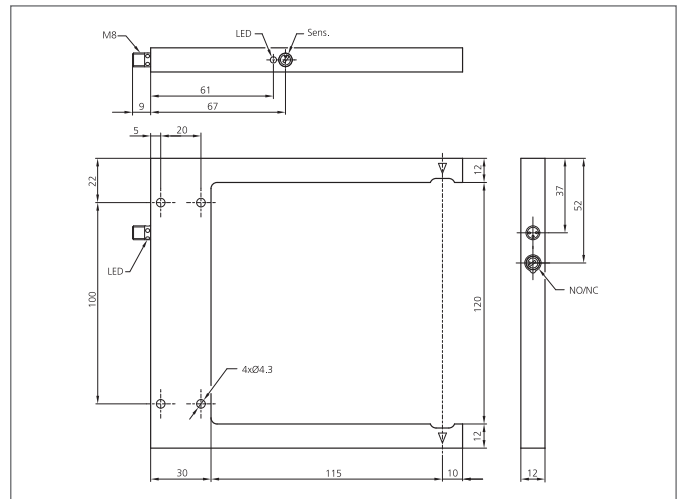
- Spínání p i p erušení / dopadu paprsku
- Velmi velké rozlišení
- Kovové pouzdro
- Integrovaná elektronika
- Nastavitelná citlivost
- Vysoká spínací frekvence
- Jasná kruhová LED
- Vysoký stupe krytí
- 5-year warranty



Safety instructions

The Instruments are not to be used for safety applications, in particular applications in which safety of persons depends on proper operation of the instruments.

These instruments shall exclusively be used by qualified personnel.



TECHNICAL INFORMATION (typ.)	+20°C, 24V DC
Princip činnosti	Optický
Vyhodnocení	Digitální
Velikost	144 x 155 x 12 mm (Rozm ry pouzdra)
Tvar	Vidlice
Ší ka vidlice	120 mm
Délka ramene uvnit	125 mm
Vyza ované sv tlo	Červené sv tlo, 660 nm, Taktované
Provozní nap tí	10 ... 35 V DC (t ída napájení 2)
Vlastní spot eba energie	< 45 mA
Rozlišení	Ø 0,8 mm
Nastavení citlivosti	Potenciometr vp edu
Spínací výstup	pnp, 200 mA, NO/NC, P epínatelné
Spínací hystereze	< 0,2 mm
Odolnost v či ráz m/ vibracím	10 ... 55 Hz / 1,0 mm / 30 g
Pokles nap tí	2,8 V
Spínací kmitočet, frekvence	2000 Hz
Reprodukovatelnost	0,06 mm
Teplota okolí, provoz	-10 ... +60 °C
Odolnost v či okolnímu sv tlu	40 kLx
Izolační nap tí	500 V
Stupe krytí	IP 67
T ída ochrany	III, p ípojení k bezpečnému malému nap tí
Materiál pouzdra	Hliník Černá Eloxováno

OGU 121/125 VP3K-TSSL

Fork Light Barrier



TECHNICAL INFORMATION (typ.)	+20°C, 24V DC
P ipojení	Konektor, M8, 3-pólový
P ipojovací kabel	TK ...