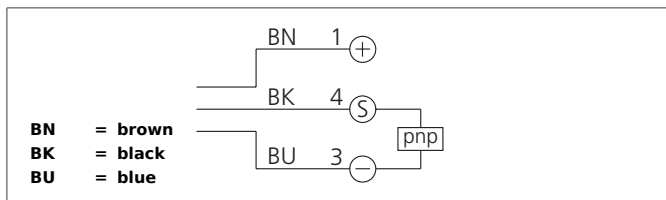


OGUFIX 081 P1K-TSSL

Fork Light Barrier

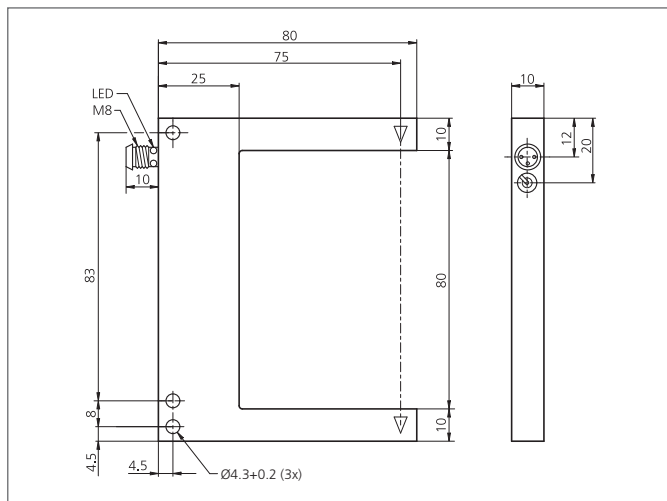
- Pevné uvedení do provozu, bez nastavovacích prvků
- Blokace neúmyslného přenastavení
- Nízké náklady
- Kovové pouzdro
- Vysoký stupeň krytí
- 5-year warranty



Safety instructions

The Instruments are not to be used for safety applications, in particular applications in which safety of persons depends on proper operation of the instruments.

These instruments shall exclusively be used by qualified personnel.



TECHNICAL INFORMATION (typ.)		+20°C, 24V DC
Princip činnosti		Optický
Vyhodnocení		Digitální
Velikost		100 x 80 x 10 mm (Rozměry pouzdra)
Tvar		Vidlice
Šířka vidlice		80 mm
Délka ramene uvnitř		55 mm
Vyžádané světlo		Červené světlo, Taktované
Provozní napětí		10 ... 35 V DC (třída napájení 2)
Vlastní spotřeba energie		< 30 mA
Rozlišení		Ø 1,0 mm
Nastavení citlivosti		Bez nastavovacích prvků
Spínací výstup		pnp, 200 mA, NC
Spínací hystereze		< 0,25 mm
Odolnost vůči rázům / vibracím		10 ... 55 Hz / 1,0 mm / 30 g
Pokles napětí		2,8 V
Spínací kmitočet, frekvence		2500 Hz
Reprodukovatelnost		0,06 mm
Teplota okolí, provoz		-10 ... +60 °C
Odolnost vůči okolnímu světlu		40 kLx
Izolační napětí		500 V
Stupeň krytí		IP 67
Třída ochrany		III, připojení k bezpečnému malému napětí
Materiál pouzdra		Zinková litina Šedá Lakováno

OGUFIX 081 P1K-TSSL

Fork Light Barrier



TECHNICAL INFORMATION (typ.)	+20°C, 24V DC
P ipojení	Konektor, M8, 3-pólový
P ipojovací kabel	TK ...
Boční modulární azení	Yes