

FMC-CBL

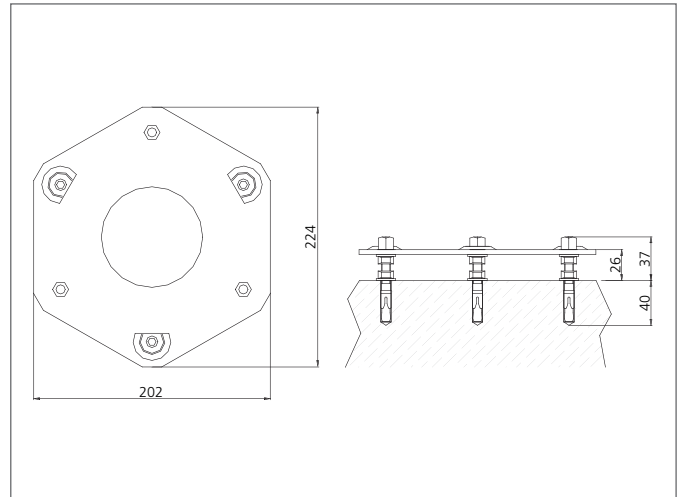
Base para columna de montaje

- Perno de anclaje de acero incluido
- Diseño robusto



Safety instructions

All the installation, connection and safety regulations, as per our technical information, have to be strictly adhered to.
The set-up of the products have to be made by skilled staff, only.
Repair exclusively made by di-soric.



TECHNICAL INFORMATION (typ.)		+20°C, 24V DC
Fijación		3 agujeros de fijación, Ø 8 mm
Principio de funcionamiento		Base para columna de montaje
Tamaño		202 x 224 x 37 mm (dimensiones de la carcasa)
Apropiado para		Columna de montaje FMC
material de la carcasa		Latón negro
Scope of delivery		Placa base individual, 3 pernos de anclaje de acero, Material de fijación