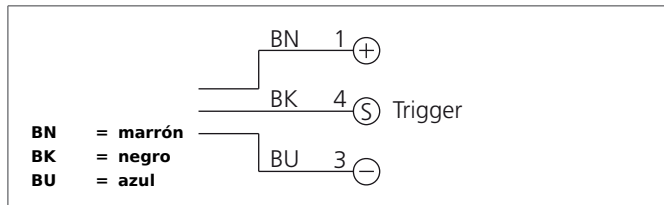
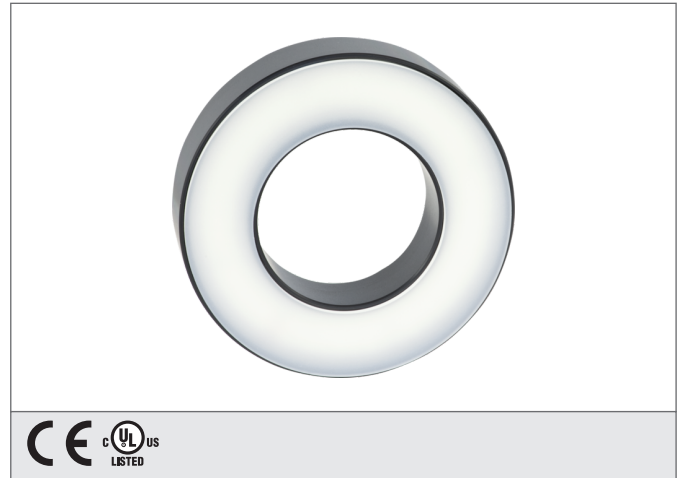


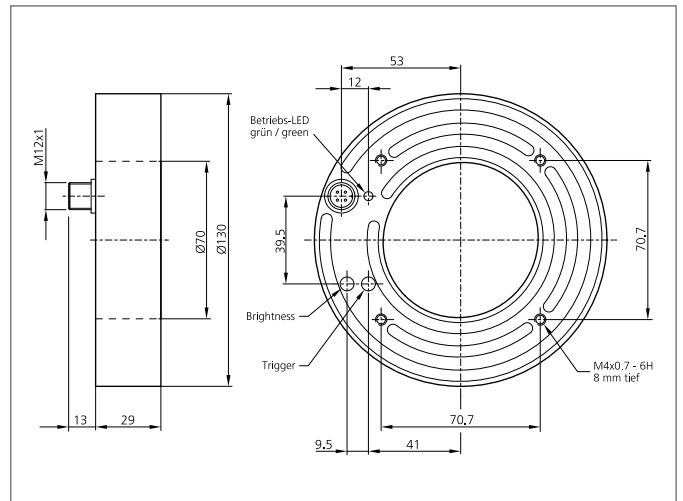
Anillo de luz

- Intensidad de luz constante en todo el rango de tensión
- Control interno de la potencia
- Iluminación homogénea
- Elevado grado de protección IP67
- Entrada externa de trigger
- Alta eficiencia
- Intensidad de luz ajustable
- Mínima generación de calor
- Diseño de la carcasa robusta
- Carcasa metálica



Safety instructions

The Instruments are not to be used for safety applications, in particular applications in which safety of persons depends on proper operation of the instruments. These instruments shall exclusively be used by qualified personnel.



TECHNICAL INFORMATION (typ.)	+20°C, 24V DC
Tamaño	Ø 130 mm (Diámetro)
Diseño	Anillo de luz
Características	Control interno de potencia de salida
Color de la luz	Infrarrojo, Transparente, 850 nm
Ángulo de emisión FWHM	30°
Intensidad de iluminación	5200 µW/cm² (0.1 m), 4900 µW/cm² (0.2 m), 1700 µW/cm² (0.5 m)
Tensión de alimentación	18 ... 35 V DC (suministro clase 2)
Corriente en vacío	370 mA, (24 V DC)
Entrada de trigger nivel bajo	0 ... < 2,8 V
Entrada de trigger nivel alto	> 3,3 ... 35 V
Potencia	8,9 W (24 V DC)
Resistencia a impactos y vibración	10 ... 55 Hz / 1,0 mm / 30 g
Protección a la inversión de polaridad	Sí
Display	LED: verde - indicación de operación
Temperatura ambiente, operación	0 ... +40 °C
Resistencia Tensión de aislamiento	500 V
Técnica de protección	IP 67
Grado de protección	III, funcionamiento en bajo voltaje
Grupo de riesgo (DIN EN 62471)	Grupo libre
material de la carcasa	Aluminio anodizado
Material	PMMA (Ópticas de protección)
Conexión	Conector, M12, 3-polos

BEK-R70/30-G0TI-IBS-CLR

Anillo de luz



TECHNICAL INFORMATION (typ.)

Cable de conexión

+20°C, 24V DC

VK ...