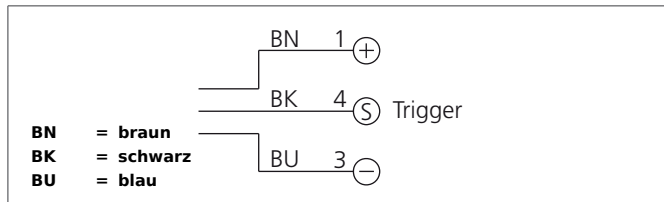
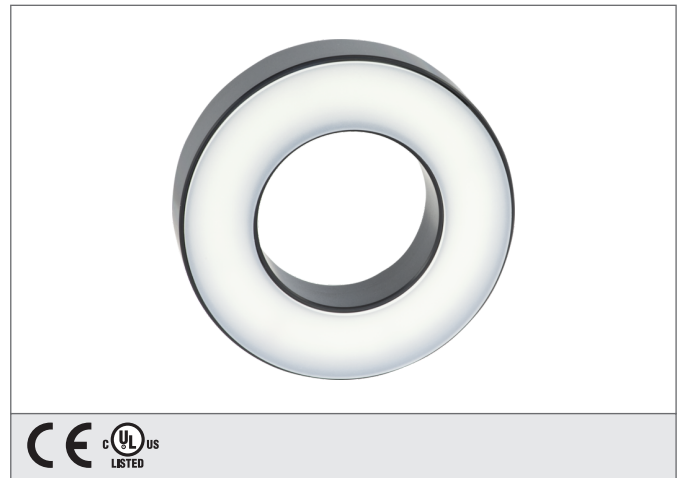


# BEK-R70/30-G0TI-IBS-CLR

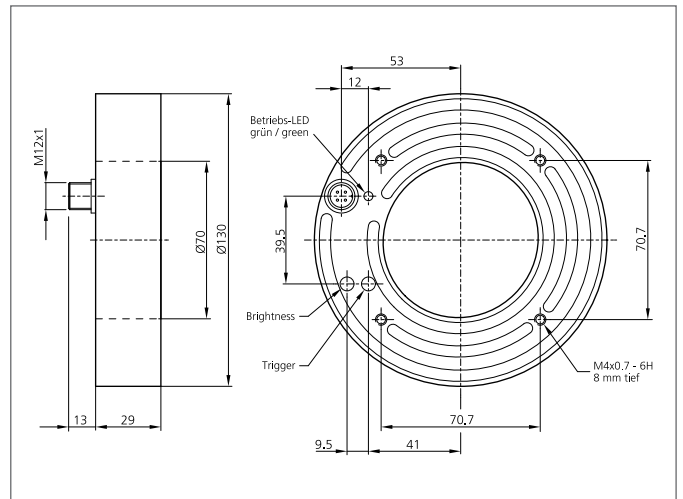
## Ringbeleuchtung

- Konstante Lichtintensität über den gesamten Spannungsbereich
- Interne Leistungsregelung
- Homogene Ausleuchtung
- Hohe Schutzart IP 67
- Externer Triggereingang
- Hoher Wirkungsgrad
- Lichtintensität einstellbar
- Geringe Wärmeentwicklung
- Stabile Gehäusebauform
- Metallgehäuse



### Sicherheitshinweis

Diese Geräte sind nicht zulässig für Sicherheitsanwendungen, insbesondere bei denen die Sicherheit von Personen von der Gerätefunktion abhängig ist. Der Einsatz der Geräte muss durch Fachpersonal erfolgen.



| TECHNISCHE DATEN (typ.)       | +20°C, 24V DC   |
|-------------------------------|---|
| Größe                         | Ø 130 mm (Durchmesser)  |
| Bauform                       | Ringbeleuchtung   |
| Besonderheiten                | Integrierte Leistungsregelung                                 |
| Lichtfarbe                    | Infrarot, klar, 850 nm  |
| Abstrahlwinkel FWHM           | 30°   |
| Beleuchtungsstärke            | 5200 µW/cm² (0.1 m), 4900 µW/cm² (0.2 m), 1700 µW/cm² (0.5 m) |
| Betriebsspannung              | 18 ... 35 V DC (Supply Class 2)                               |
| Leerlaufstrom                 | 370 mA, (24 V DC)   |
| Triggereingang Low Pegel      | 0 ... < 2,8 V   |
| Triggereingang High Pegel     | > 3,3 ... 35 V  |
| Leistung                      | 8,9 W (24 V DC)   |
| Schock-/Schwingbeanspruchung  | 10 ... 55 Hz / 1,0 mm / 30 g                                  |
| Verpolschutz                  | Ja  |
| Anzeige                       | LED: grün - Betrieb   |
| Umgebungstemperatur Betrieb   | 0 ... +40 °C  |
| Isolationsspannungsfestigkeit | 500 V   |
| Schutzart                     | IP 67   |
| Schutzklasse                  | III, Betrieb an Schutzkleinspannung                           |
| Risikogruppe (DIN EN 62471)   | Freie Gruppe  |
| Gehäusematerial               | Aluminium eloxiert  |
| Material                      | PMMA, klar (Schutzoptik)                                      |
| Anschluss                     | Stecker, M12, 3-polig   |

**BEK-R70/30-G0TI-IBS-CLR**  
**Ringbeleuchtung**



**TECHNISCHE DATEN (typ.)**

Anschlusskabel

**+20°C, 24V DC**

VK ...