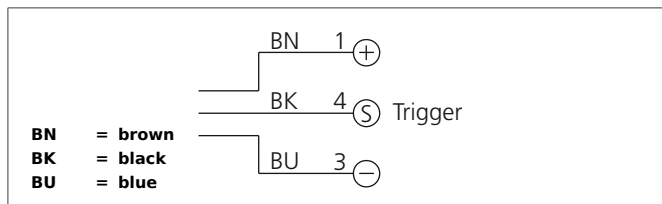
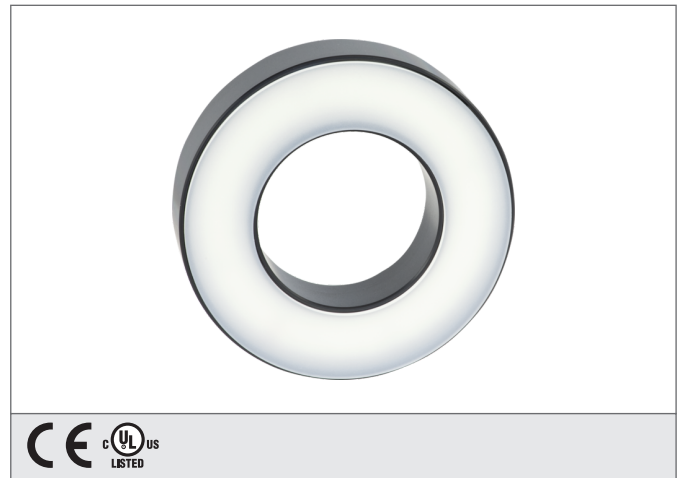


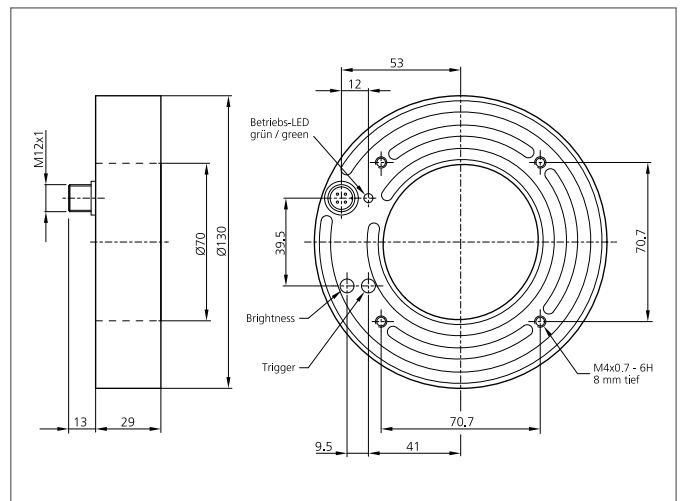
BEK-R70/30-G0TI-IBS-DIF Ringlight

- Konstantní intenzita sv. tla v celém rozsahu nap. tí
- Interní regulace výkonu
- Homogenní osv. tlení
- Vysoký stupeň krytí IP 67
- Externí spouš. tí vstup
- Vysoká účinnost
- Intenzita sv. tla nastavitelná
- Nízké ztrátové teplo
- Robustní konstrukce pouzdra
- Kovové pouzdro



Safety instructions

The Instruments are not to be used for safety applications, in particular applications in which safety of persons depends on proper operation of the instruments.
These instruments shall exclusively be used by qualified personnel.



TECHNICAL INFORMATION (typ.)	+20°C, 24V DC
Velikost	Ø 130 mm (Pr. m. r.)
Tvar	Kruhová sv. tla
Speciální funkce	Integrovaná regulace výkonu
Barva sv. tla	Infračervené sv. tlo, Difúzní, 850 nm
Vyzařovací úhel FWHM	30°
Intenzita osv. tlení	5400 µW/cm² (0.1 m), 2600 µW/cm² (0.2 m), 600 µW/cm² (0.5 m)
Provozní nap. tí	18 ... 35 V DC (t. řída napájení 2)
Vlastní spotřeba energie	370 mA, (24 V DC)
Vstup Trigger nízká úroveň	0 ... < 2,8 V
Vstup Trigger vysoká úroveň	> 3,3 ... 35 V
Výkon	8,9 W (24 V DC)
Odolnost v. či ráz. m/ vibracím	10 ... 55 Hz / 1,0 mm / 30 g
Ochrana proti přepólování	Ano
Displej / indikace	LED: zelená - indikace provozu
Teplota okolí, provoz	0 ... +40 °C
Izolační nap. tí	500 V
Stupeň krytí	IP 67
T. řída ochrany	III, p. ípojení k bezpečnému malému nap. tí
Riziková skupina (DIN EN 62471)	Volná skupina
Materiál pouzdra	Hliník Eloxováno
Materiál	PMMA, difúzní (Ochranná optika)
P. ípojení	Konektor, M12, 3-pólový
P. ípojovací kabel	VK ...