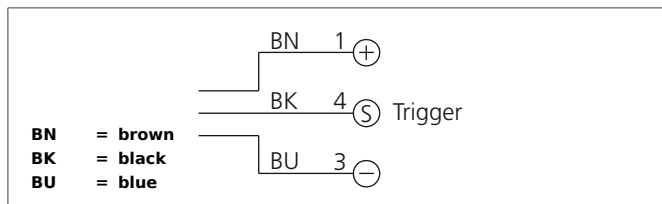
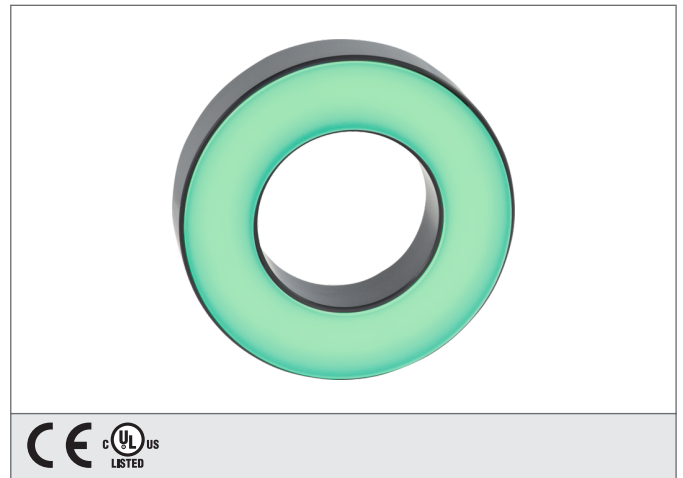


BEK-R70/20-G2TI-IBS-CLR

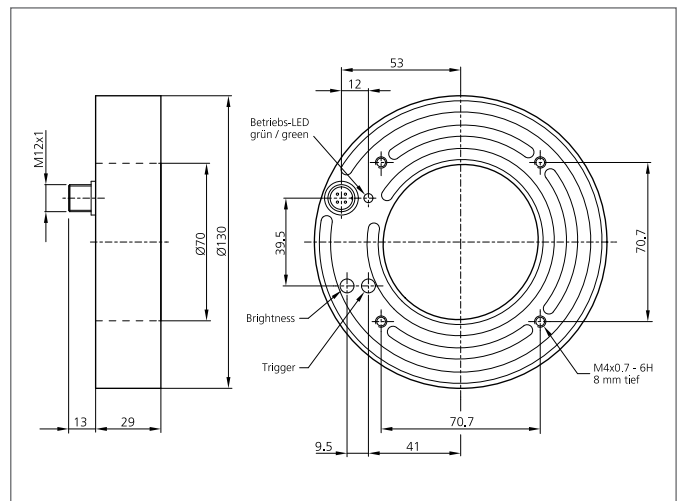
Ringlight

- Konstantní intenzita svítidla v celém rozsahu napětí
- Interní regulace výkonu
- Homogenní osvětlení
- Vysoký stupeň krytí IP 67
- Externí spouštěcí vstup
- Vysoká účinnost
- Intenzita svítidla nastavitelná
- Nízké ztrátové teplo
- Robustní konstrukce pouzdra
- Kovové pouzdro



Safety instructions

The Instruments are not to be used for safety applications, in particular applications in which safety of persons depends on proper operation of the instruments.
These instruments shall exclusively be used by qualified personnel.



| TECHNICAL INFORMATION (typ.) | +20°C, 24V DC |
|------------------------------------|--|
| Velikost | Ø 130 mm (Průměr) |
| Tvar | Kruhová svítidla |
| Speciální funkce | Integrovaná regulace výkonu |
| Barva svítidla | Zelené, Čirý, 525 nm |
| Vyzařovací úhel FWHM | 20° |
| Intenzita osvětlení | 10.0 klx (0.1 m), 4.6 klx (0.2 m), 1.1 klx (0.5 m) |
| Provozní napětí | 18 ... 35 V DC (třída napájení 2) |
| Vlastní spotřeba energie | 450 mA |
| Vstup Trigger nízká úroveň | 0 ... < 2,8 V |
| Vstup Trigger vysoká úroveň | > 3,3 ... 35 V |
| Výkon | 10,8 W (24 V DC) |
| Odolnost v číselné řadě / vibracím | 10 ... 55 Hz / 1,0 mm / 30 g |
| Ochrana proti přehřívání | Ano |
| Displej / indikace | LED: zelená - indikace provozu |
| Teplota okolí, provoz | 0 ... +40 °C |
| Izolační napětí | 500 V |
| Stupeň krytí | IP 67 |
| Třída ochrany | III, připojení k bezpečnému malému napětí |
| Riziková skupina (DIN EN 62471) | Volná skupina |
| Materiál pouzdra | Hliník Eloxováno |
| Materiál | PMMA, čirý (Ochranná optika) |
| Připojení | Konektor, M12, 3-pólový |
| Připojovací kabel | VK ... |