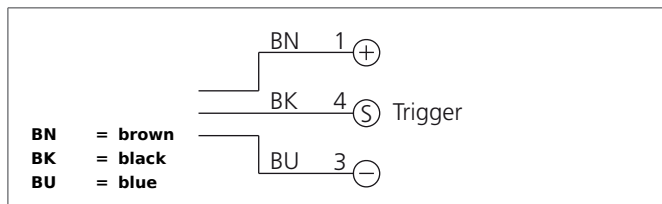
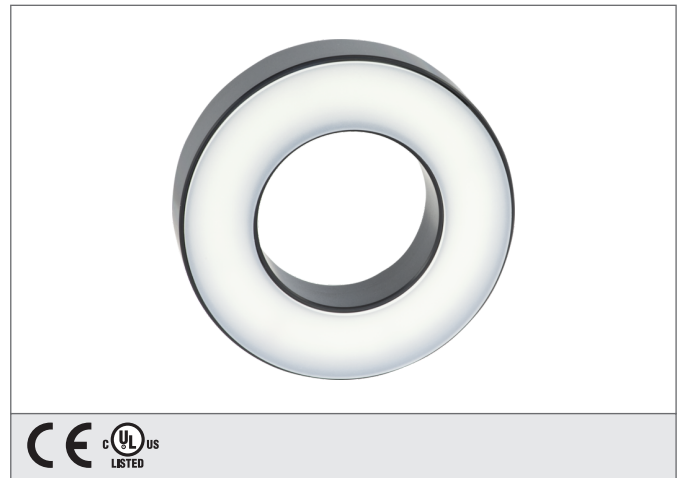


BEK-R70/120-G5TI-IBS-DIF

Ringlight

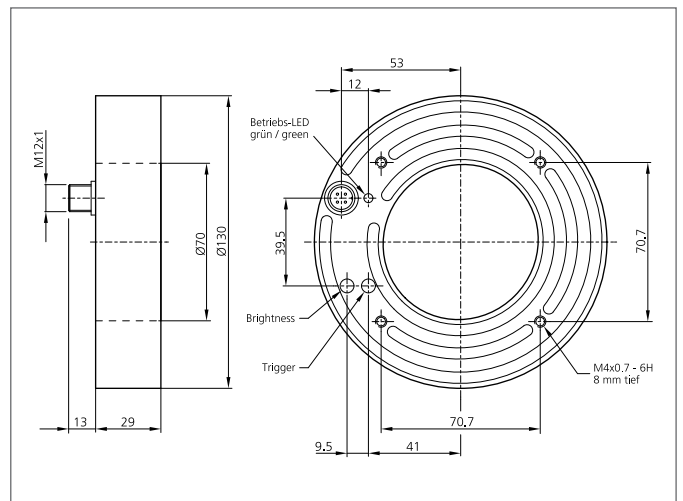


- Konstantní intenzita svítidla v celém rozsahu napětí
- Interní regulace výkonu
- Homogenní osvětlení
- Vysoký stupeň krytí IP 67
- Externí spouštěcí vstup
- Vysoká účinnost
- Intenzita svítidla nastavitelná
- Nízké ztrátové teplo
- Robustní konstrukce pouzdra
- Kovové pouzdro



Safety instructions

The Instruments are not to be used for safety applications, in particular applications in which safety of persons depends on proper operation of the instruments.
These instruments shall exclusively be used by qualified personnel.



TECHNICAL INFORMATION (typ.)	+20°C, 24V DC
Velikost	Ø 130 mm (Průměr)
Tvar	Kruhová svítidla
Speciální funkce	Integrovaná regulace výkonu
Barva svítidla	Bílé, Difúzní, 6500 K
Vyzařovací úhel FWHM	120°
Intenzita osvětlení	9.2 klx (0.1 m), 3.5 klx (0.2 m), 8.0 klx (0.5 m)
Provozní napětí	18 ... 35 V DC (třída napájení 2)
Vlastní spotřeba energie	560 mA, (18 V DC)
Vstup Trigger nízká úroveň	0 ... < 2,8 V
Vstup Trigger vysoká úroveň	> 3,3 ... 35 V
Výkon	10,0 W (24 V DC)
Odolnost v číselné řadě / vibracím	10 ... 55 Hz / 1,0 mm / 30 g
Ochrana proti přehřívání	Ano
Displej / indikace	LED: zelená - indikace provozu
Teplota okolí, provoz	0 ... +40 °C
Izolační napětí	500 V
Stupeň krytí	IP 67
Třída ochrany	III, připojení k bezpečnému malému napětí
Riziková skupina (DIN EN 62471)	Volná skupina
Materiál pouzdra	Hliník Eloxováno
Materiál	PMMA, difúzní (Ochranná optika)
Připojení	Konektor, M12, 3-pólový
Připojovací kabel	VK ...