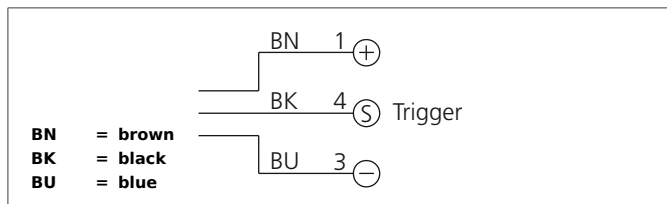


BEK-R33-E0T-K-BS

Ringlight



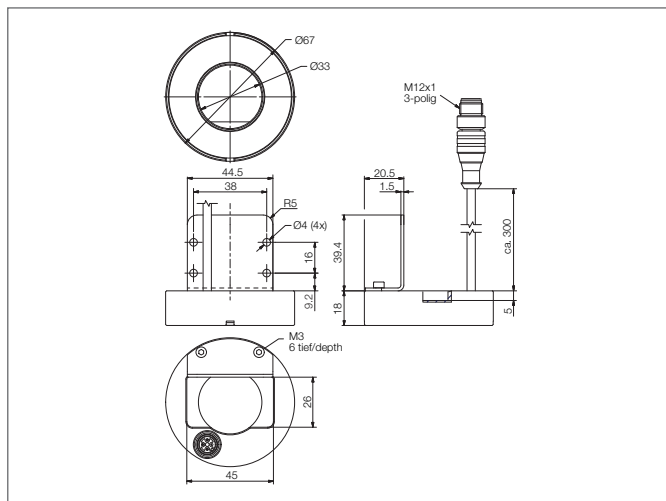
- High-performance flash with integrated flash controller
- Easy mounting on CS 50
- Focus optics and polarizer available as an option
- Y-cable (CS-Y...) available as an option for simple electrical mounting on CS 50
- Automatic trigger signal by Vision Sensor CS 50



Safety instructions

The Instruments are not to be used for safety applications, in particular applications in which safety of persons depends on proper operation of the instruments.

These instruments shall exclusively be used by qualified personnel.



TECHNICAL INFORMATION (typ.)		+20°C
Tvar		Kruhová sv tla
Barva sv tla		Infračervené sv tlo, 850 nm
Vyza ovací úhel FWHM		90°
Intenzita osv tlení		11800 µW/cm ² (0.1 m), 1720 µW/cm ² (0.3 m), 640 µW/cm ² (0.5 m)
Provozní nap tí		22,8 ... 25,2 V DC
Vlastní spot eba energie		< 10 mA, (Standby), 950 mA, (pulse)
Vstup Trigger nízká úroveň		0 ... < 2,8 V
Vstup Trigger vysoká úroveň		> 3,3 ... 30 V
Doba cyklu		50 ms
Výkon		23,0 W (24 V)
Ochrana proti p epólování		Ano
Teplota okolí, provoz		0 ... +40 °C
Stupe krytí		IP 67
T ída ochrany		III, p ípojení k bezpečnému malému nap tí
Riziková skupina (DIN EN 62471)		Volná skupina
Materiál pouzdra		Hliník Černá Eloxováno
Materiál		PMMA, čirý (Ochranná optika)
P ípojení		Kabel, 0,3 m, with connector, M12, 3-pólový
Frequency		20 Hz (max.)
Illumination time / pulse		2 ms