

# BE-R130-F5-K-POL

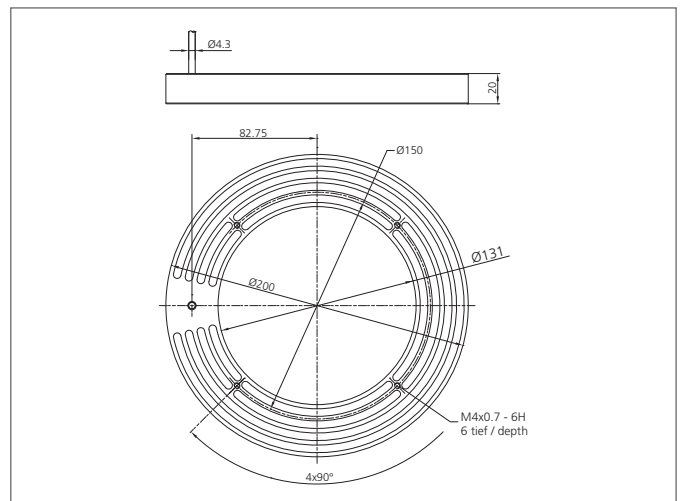
## Ringlight for flash controller

- Vysoký nadproudový činitel
- Pulzní provoz pro kontrolu rychle se pohybujících objekt
- Mimořádně jasné světlo pro vysokou hloubku ostrosti
- Vysoká životnost díky inteligentnímu systému řízení teploty
- Homogenní světelné pole
- Vysoký stupeň krytí IP 67
- Robustní kovový kryt



**BN** = brown  
**BU** = blue

Betrieb ausschließlich mit Flash-Controller an einem *Supply Class 2* - Netzteil!  
Use only with flash equipment driven by a power supply *Class 2*!  
A utiliser exclusivement avec un contrôleur d'impulsion connecté à une alimentation *Class 2*!



### Safety instructions

The Instruments are not to be used for safety applications, in particular applications in which safety of persons depends on proper operation of the instruments.  
These instruments shall exclusively be used by qualified personnel.

TECHNICAL INFORMATION (typ.)	+20°C, 24V DC
Pulzní výkon (max.)	275 W
Pulzní činitel proudového zatížení	10
Pulzní proudová zatížitelnost	11000 mA
Velikost	Ø 131 mm, Ø 200 mm (Průměr) 20 mm (Výška)
Tvar	Kruhová světla
Speciální funkce	Funkce blesku pomocí zábleskové jednotky
Barva světla	Bílé, Polarizováno, 6500 K
Vyzařovací úhel FWHM	120°
Intenzita osvětlení	1.7 klx (0.3 m / 100%) 5.8 klx (0.3 m / 500%) 8.9 klx (0.3 m / 1000%) 700 Lux (0.5 m / 100%) 2.3 klx (0.5 m / 500%) 3.7 klx (0.5 m / 1000%)
Provozní napětí	No constant voltage!
Odolnost vůči rázům / vibracím	10 ... 55 Hz / 1,0 mm / 30 g
Ochrana proti přehřívání	Ano
Teplota okolí, provoz	0 ... +40 °C
Izolační napětí	500 V
Stupeň krytí	IP 67
Riziková skupina (DIN EN 62471)	Volná skupina
Materiál pouzdra	Hliník Černá Eloxováno
Materiál	PUR (Kabel) PMMA, polarizováno (Ochranná optika)

**BE-R130-F5-K-POL**  
**Ringlight for flash controller**



**TECHNICAL INFORMATION (typ.)**

P ípojení

**+20°C, 24V DC**

Kabel, 2,5 m, Otev ený konec, Provoz pouze se zábleskovou řídicí jednotkou!