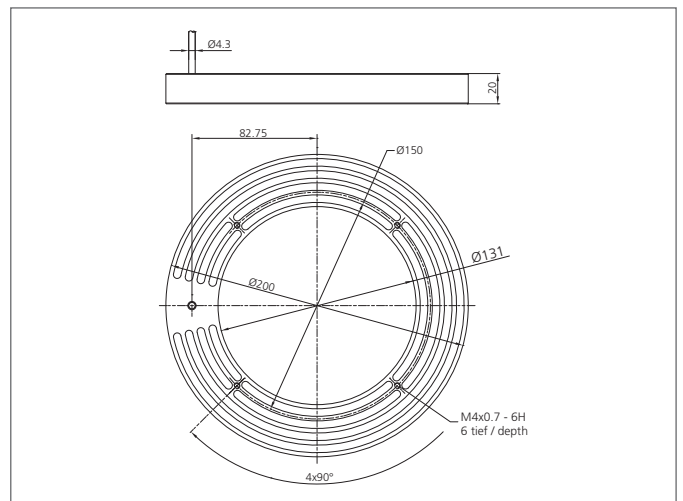
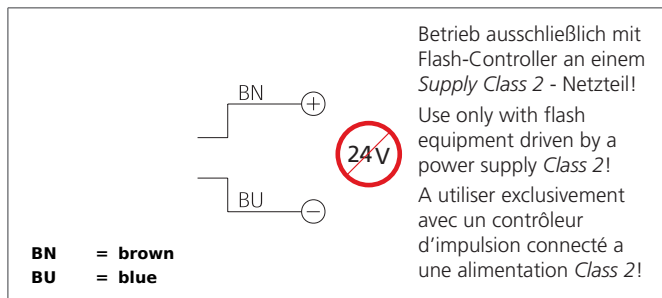
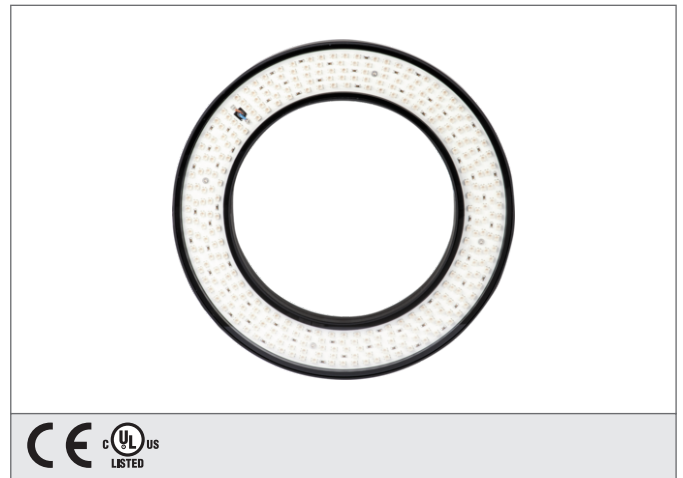


BE-R130-F5-K-CLR

Ringlight for flash controller

- Vysoký nadproudový činitel
- Pulzní provoz pro kontrolu rychle se pohybujících objekt
- Mimořádně jasné světlo pro vysokou hloubku ostrosti
- Vysoká životnost díky inteligentnímu systému řízení teploty
- Homogenní světelné pole
- Vysoký stupeň krytí IP 67
- Robustní kovový kryt



Safety instructions

The Instruments are not to be used for safety applications, in particular applications in which safety of persons depends on proper operation of the instruments.
These instruments shall exclusively be used by qualified personnel.

TECHNICAL INFORMATION (typ.)	+20°C, 24V DC
Pulzní výkon (max.)	275 W
Pulzní činitel proudového zatížení	10
Pulzní proudová zatížitelnost	11000 mA
Velikost	Ø 131 mm, Ø 200 mm (Průměr) 20 mm (Výška)
Tvar	Kruhová světla
Speciální funkce	Funkce blesku pomocí zábleskové jednotky
Barva světla	Bílé, Čirý, 6500 K
Vyzařovací úhel FWHM	120°
Intenzita osvětlení	3.7 klx (0.3 m / 100%) 13.0 klx (0.3 m / 500%) 21.3 klx (0.3 m / 1000%) 1.5 klx (0.5 m / 100%) 5.2 klx (0.5 m / 500%) 8.9 klx (0.5 m / 1000%)
Provozní napětí	No constant voltage!
Odolnost vůči rázům / vibracím	10 ... 55 Hz / 1,0 mm / 30 g
Ochrana proti přehřívání	Ano
Teplota okolí, provoz	0 ... +40 °C
Izolační napětí	500 V
Stupeň krytí	IP 67
Riziková skupina (DIN EN 62471)	Volná skupina
Materiál pouzdra	Hliník Černá Eloxováno
Materiál	PUR (Kabel) PMMA, čirý (Ochranná optika)

BE-R130-F5-K-CLR
Ringlight for flash controller



TECHNICAL INFORMATION (typ.)

P ípojení

+20°C, 24V DC

Kabel, 2,5 m, Otev ený konec, Provoz pouze se zábleskovou řídicí jednotkou!