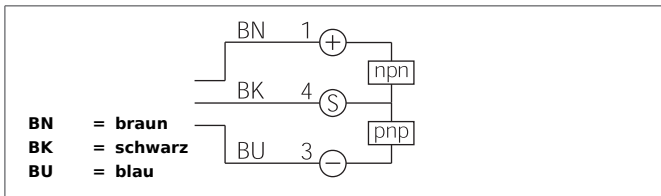
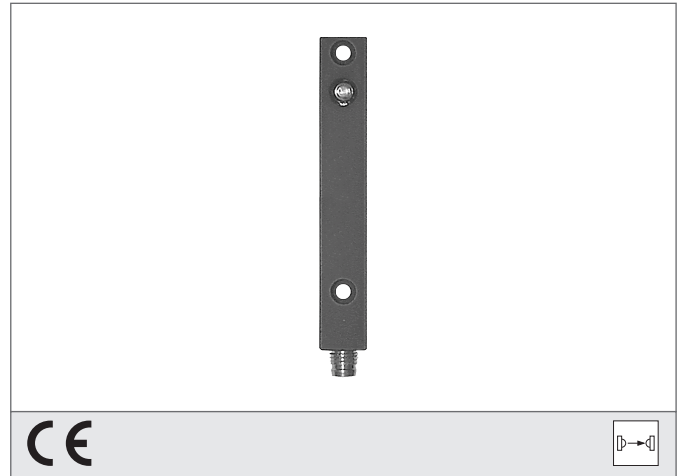


# OEPQ 12 M 20000 G2-TSSL

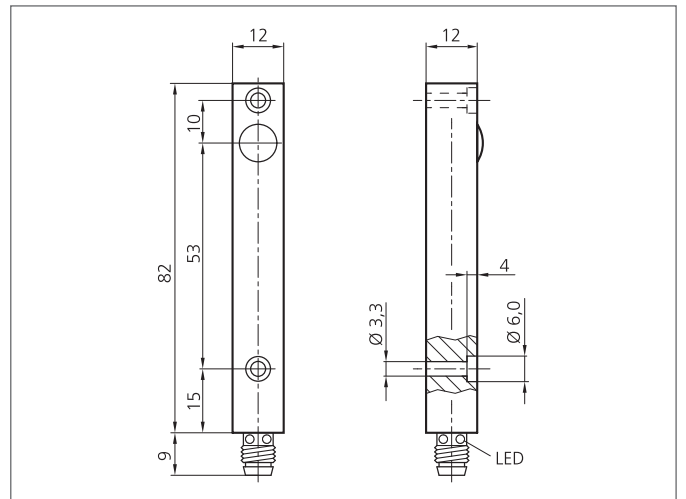
## Hochleistungs-Lichtschranke, Empfänger

- Reichweite bis 20 m
- Integrierte Verstärkerelektronik
- Transistorausgang mit Gegentaktendstufe
- Hohe Funktionsreserve
- Extrem schmutzunempfindlich
- Einfache Justage
- Verschiedene Bauformen kombinierbar
- Hohe Schutzart
- Kompakte Bauform



### Sicherheitshinweis

Diese Geräte sind nicht zulässig für Sicherheitsanwendungen, insbesondere bei denen die Sicherheit von Personen von der Gerätefunktion abhängig ist. Der Einsatz der Geräte muss durch Fachpersonal erfolgen.



TECHNISCHE DATEN (typ.)	+20°C, 24V DC
Funktionsprinzip	Einwegschränke, Empfänger, Schaltausgang
Auswertung	digital
Größe	82 x 12 x 12 mm (Gehäuseabmaße)
Bauform	Quader
Besonderheiten	Hohe Sendeleistung und Schmutzdurchdringung
Betriebsspannung	10 ... 35 V DC
Leerlaufstrom	< 40 mA
Reichweite	0 ... 20000 mm abhängig vom Sender
Empfindlichkeitseinstellung	keine Einstellelemente
Schaltausgang	Gegentakt, 200 mA, NO
Schock-/Schwingbeanspruchung	10 ... 55 Hz / 1,0 mm / 30 g
Schaltfrequenz	150 Hz
Umgebungstemperatur Betrieb	-20 ... +60 °C
Fremdlichtsicherheit	15 kLx, Sonnenlicht, 2 kLx, getaktetes Licht
Schutzart	IP 67
Schutzklasse	III, Betrieb an Schutzkleinspannung
Gehäusematerial	Aluminium eloxiert
Anschluss	Stecker, M8, 3-polig