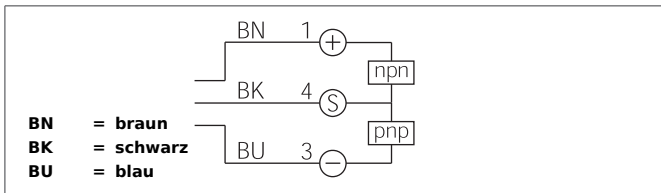
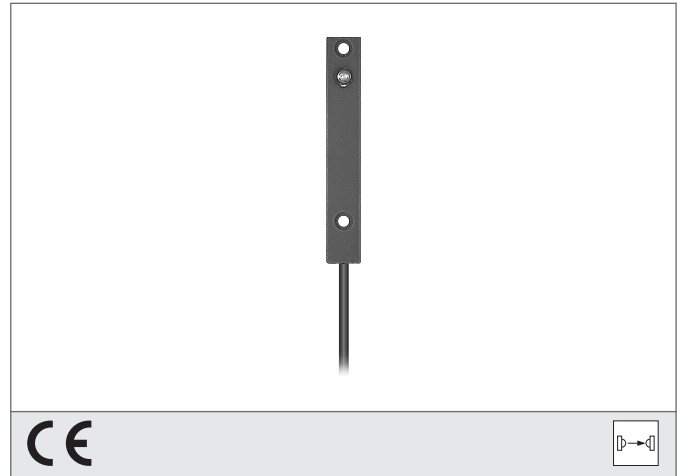


OEPQ 12 M 20000 G1L-5M

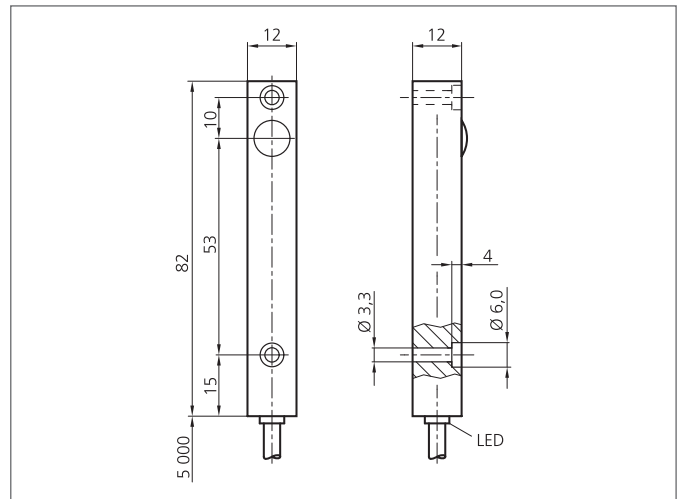
Hochleistungs-Lichtschranke, Empfänger

- Reichweite bis 20 m
- Integrierte Verstärkerelektronik
- Transistorausgang mit Gegentaktendstufe
- Hohe Funktionsreserve
- Extrem schmutzunempfindlich
- Einfache Justage
- Verschiedene Bauformen kombinierbar
- Hohe Schutzart
- Kompakte Bauform



Sicherheitshinweis

Diese Geräte sind nicht zulässig für Sicherheitsanwendungen, insbesondere bei denen die Sicherheit von Personen von der Gerätefunktion abhängig ist. Der Einsatz der Geräte muss durch Fachpersonal erfolgen.



| TECHNISCHE DATEN (typ.) | +20°C, 24V DC |
|------------------------------|--|
| Funktionsprinzip | Einwegschränke, Empfänger, Schaltausgang |
| Auswertung | digital |
| Größe | 82 x 12 x 12 mm (Gehäuseabmaße) |
| Bauform | Quader |
| Besonderheiten | Hohe Sendeleistung und Schmutzdurchdringung |
| Betriebsspannung | 10 ... 35 V DC |
| Leerlaufstrom | < 40 mA |
| Reichweite | 0 ... 20000 mm abhängig vom Sender |
| Empfindlichkeitseinstellung | keine Einstellelemente |
| Schaltausgang | Gegentakt, 200 mA, NC |
| Schock-/Schwingbeanspruchung | 10 ... 55 Hz / 1,0 mm / 30 g |
| Schaltfrequenz | 150 Hz |
| Umgebungstemperatur Betrieb | -20 ... +60 °C |
| Fremdlichtsicherheit | 15 kLx, Sonnenlicht, 2 kLx, getaktetes Licht |
| Schutzart | IP 67 |
| Schutzklasse | III, Betrieb an Schutzkleinspannung |
| Gehäusematerial | Aluminium eloxiert |
| Material | PVC (Kabel) |
| Anschluss | Kabel, 5,0 m |