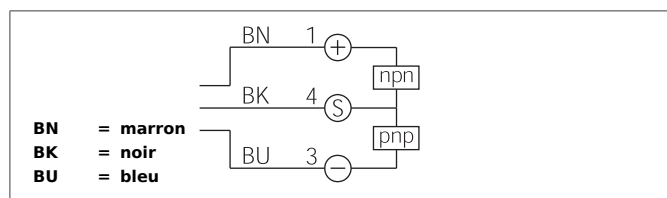
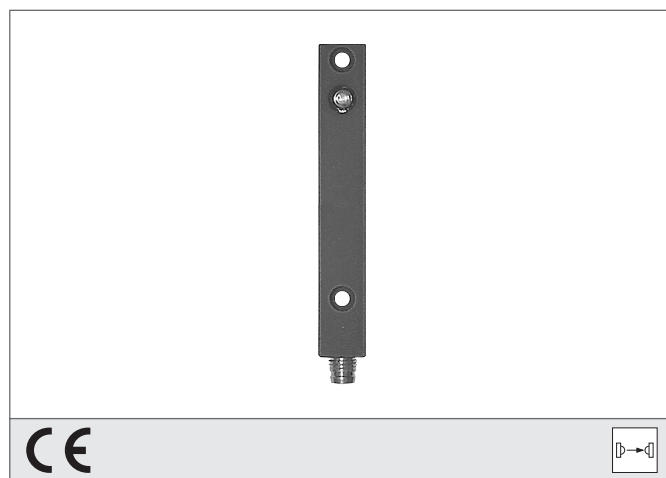


OEPQ 12 M 5000 G2-TSSL

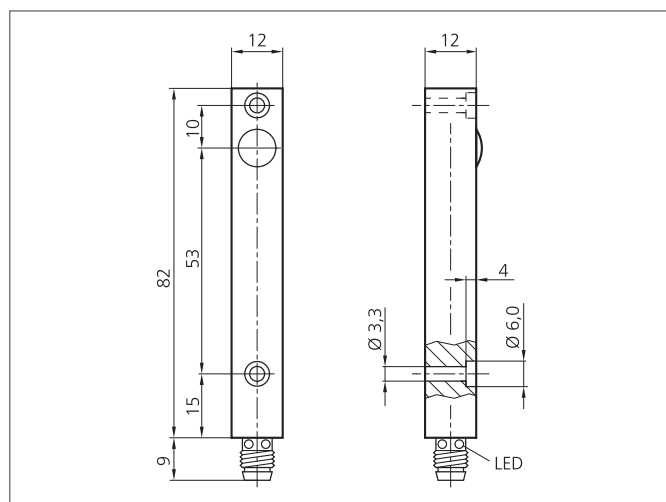
Détecteur photoélectrique hautes performance, Récepteur

- Distance de fonctionnement jusqu'à 5 m
- Amplificateur électronique intégré
- Sortie de transistor avec Push-pull
- Grande réserve de fonctionnement
- Très résistant à l'encrassement
- Simplicité de réglage
- Possibilité de combiner plusieurs formats
- Indice de protection élevé
- Conception compact



Instructions de sûreté

La mise en œuvre de ces appareils doit être effectuée par du personnel qualifié. Ils ne doivent pas être utilisés pour des applications dans lesquelles la sécurité des personnes dépend du bon fonctionnement du matériel.



CARACTÉRISTIQUES TECHNIQUES (typ.)		+20°C, 24V DC
Principe de fonctionnement		Détecteur par barrage, Récepteur, commutation de sortie digital
Évaluation		digital
Dimensions		82 x 12 x 12 mm (Dimensions)
Dimensions		Cube
Caractéristiques		À forte puissance d'émission et pénétration de saleté
Tension d'alimentation		10 ... 35 V DC
Courant à vide		< 40 mA
Portée de détection		0 ... 5000 mm dépendant du émetteur
Réglage de la sensibilité		sans éléments de réglage
Sortie de commutation		Push-pull, 200 mA, NO
Charge aux chocs et vibrations		10 ... 55 Hz / 1,0 mm / 30 g
Fréquence de fonctionnement		500 Hz
Température ambiante, fonctionnement		-20 ... +60 °C
Immunité aux lumières parasites ambiantes		15 kLx, Lumière du soleil, 2 kLx, lumière modulée
Indice de protection		IP 67
Classe de protection		III, Répond au domaine de la basse tension (BT)
Matériau du boîtier		Aluminium anodisé
Connexion		Connecteur, M8, 3 pôles