

OR 6-41 K 4 P2-T3

Reflexionslichtschranke

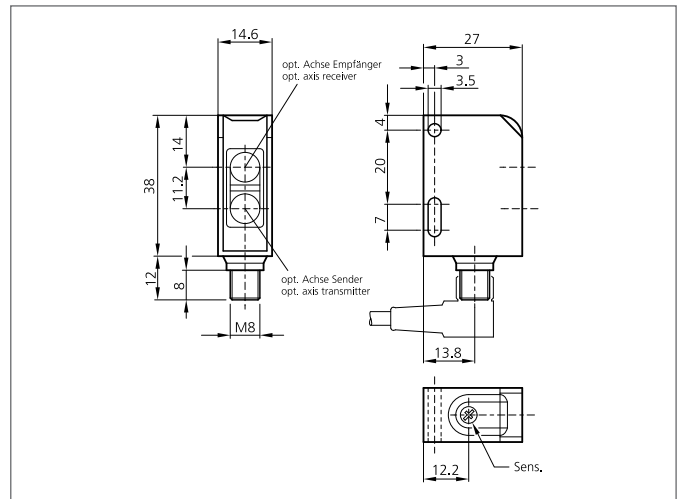


- Hohe Reichweite
- Sichtbares Rotlicht bei kleinem Leuchtfleck
- Polarisationsfilter
- Empfindlichkeit einstellbar
- Kleine Bauform
- Universelle Montage
- LED Schaltzustandsanzeige



Sicherheitshinweis

Diese Geräte sind nicht zulässig für Sicherheitsanwendungen, insbesondere bei denen die Sicherheit von Personen von der Gerätefunktion abhängig ist. Der Einsatz der Geräte muss durch Fachpersonal erfolgen.



TECHNISCHE DATEN (typ.)	+20°C, 24V DC
Funktionsprinzip	Reflexionslichtschranke
Auswertung	digital
Größe	38 x 27 x 15 mm (Gehäuseabmaße)
Bauform	Quader
Besonderheiten	Integrierter Polarisationsfilter, Reflektor R 46 im Lieferumfang
Sendelicht	Rot, 630 ... 670 nm, getaktet
Schaltabstand	400 ... 4000 mm (R 46), 900 ... 9000 mm (R 84), 1000 ... 10000 mm (R 100x100)
Betriebsspannung	10 ... 30 V DC
Leerlaufstrom	< 25 mA
Empfindlichkeitseinstellung	Potentiometer
Bezugsreflektor	100 x 100 mm
Schaltausgang	pnp, 100 mA, NO
Schock-/Schwingbeanspruchung	10 ... 55 Hz / 1,0 mm / 30 g
Schaltfrequenz	500 Hz
Umgebungstemperatur Betrieb	-25 ... +60 °C
Fremdlichtsicherheit	5 kLx
Schutzart	IP 67
Schutzklasse	III, Betrieb an Schutzkleinspannung
Gehäusematerial	Kunststoff
Material	Kunststoff (Fenster)
Anschluss	Stecker, M8, 3-polig