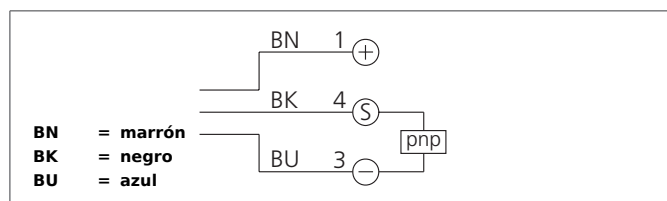


OR 6-41 K 4 P1-T3

Sensor óptico en espejo

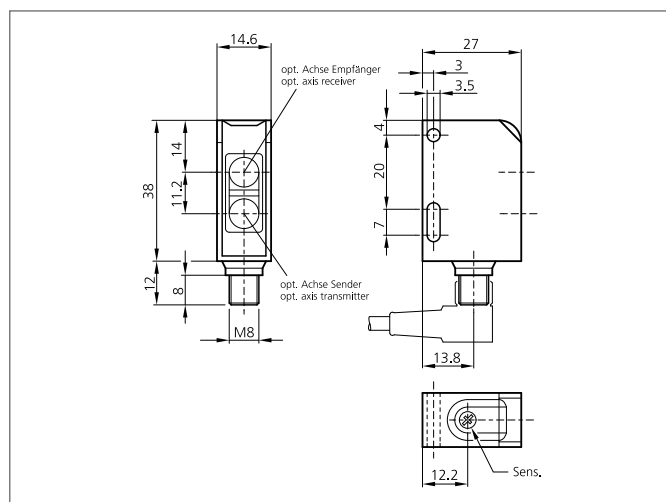
- Gran alcance de detección
- Luz roja visible con pequeño punto de luz
- Filtro de polarización
- Sensibilidad ajustable
- Formato pequeño
- Montaje universal
- LED de indicación del estado de conmutación



Safety instructions

The Instruments are not to be used for safety applications, in particular applications in which safety of persons depends on proper operation of the instruments.

These instruments shall exclusively be used by qualified personnel.



TECHNICAL INFORMATION (typ.)		+20°C, 24V DC
Principio de funcionamiento		Sensor en espejo
Evaluación		digital
Tamaño		38 x 27 x 15 mm (dimensiones de la carcasa)
Diseño		cuboid design
Características		Filtro de polarización integrada, Reflector R 46 en la entrega
Luz emitida		Rojo, 630 ... 670 nm, clocked
Distancia de trabajo		400 ... 4000 mm (R 46), 900 ... 9000 mm (R 84), 1000 ... 10000 mm (R 100x100)
Tensión de alimentación		10 ... 30 V DC
Corriente en vacío		< 25 mA
Ajuste de sensibilidad		potenciómetro
Reflector referido		100 x 100 mm
Salida de conmutación		pnp, 100 mA, NC
Resistencia a impactos y vibración		10 ... 55 Hz / 1,0 mm / 30 g
Frecuencia de conmutación		500 Hz
Temperatura ambiente, operación		-25 ... +60 °C
Inmune a la luz ambiental		5 kLx
Técnica de protección		IP 67
Grado de protección		III, funcionamiento en bajo voltaje
material de la carcasa		Plásticos
Material		Plástico (Ventana)
Conexión		Conector, M8, 3-polos