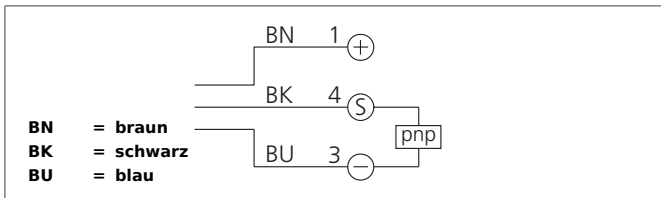


# OR 6-41 K 4 P1-T3

## Reflexionslichtschranke

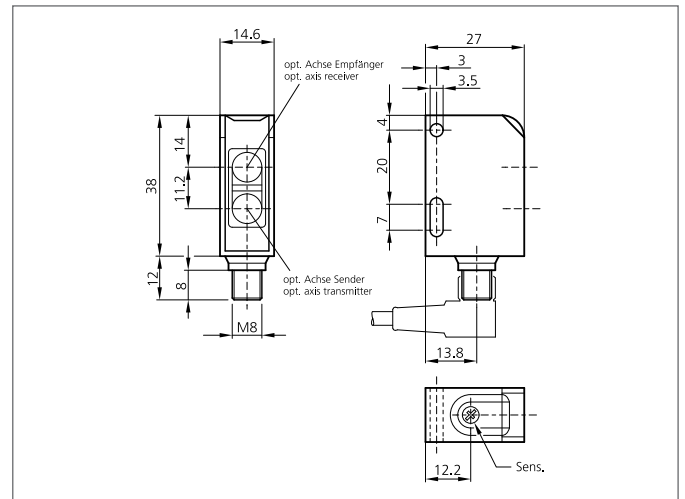


- Hohe Reichweite
- Sichtbares Rotlicht bei kleinem Leuchtfleck
- Polarisationsfilter
- Empfindlichkeit einstellbar
- Kleine Bauform
- Universelle Montage
- LED Schaltzustandsanzeige



### Sicherheitshinweis

Diese Geräte sind nicht zulässig für Sicherheitsanwendungen, insbesondere bei denen die Sicherheit von Personen von der Gerätefunktion abhängig ist. Der Einsatz der Geräte muss durch Fachpersonal erfolgen.



TECHNISCHE DATEN (typ.)		+20°C, 24V DC
Funktionsprinzip		Reflexionslichtschranke
Auswertung		digital
Größe		38 x 27 x 15 mm (Gehäuseabmaße)
Bauform		Quader
Besonderheiten		Integrierter Polarisationsfilter, Reflektor R 46 im Lieferumfang
Sendelicht		Rot, 630 ... 670 nm, getaktet
Schaltabstand		400 ... 4000 mm (R 46), 900 ... 9000 mm (R 84), 1000 ... 10000 mm (R 100x100)
Betriebsspannung		10 ... 30 V DC
Leerlaufstrom		< 25 mA
Empfindlichkeitseinstellung		Potentiometer
Bezugsreflektor		100 x 100 mm
Schaltausgang		pnp, 100 mA, NC
Schock-/Schwingbeanspruchung		10 ... 55 Hz / 1,0 mm / 30 g
Schaltfrequenz		500 Hz
Umgebungstemperatur Betrieb		-25 ... +60 °C
Fremdlichtsicherheit		5 kLx
Schutzart		IP 67
Schutzklasse		III, Betrieb an Schutzkleinspannung
Gehäusematerial		Kunststoff
Material		Kunststoff (Fenster)
Anschluss		Stecker, M8, 3-polig